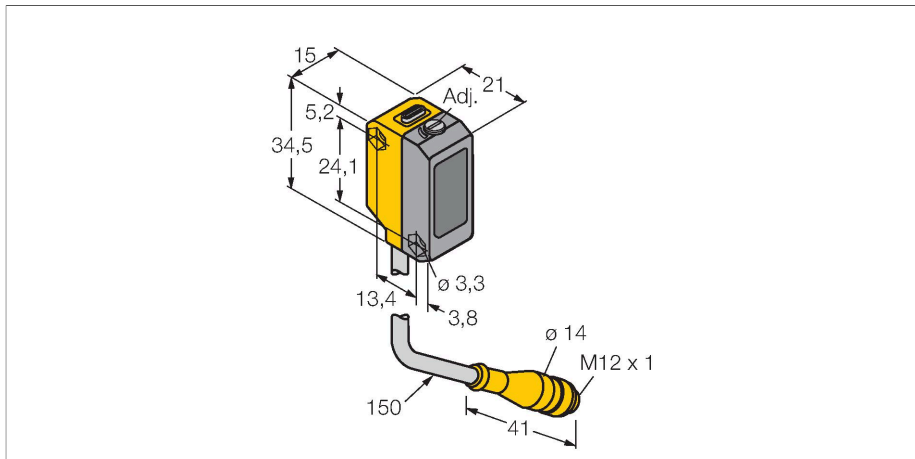


# QS18VP6AF100QPMA

## Opto-sensor – diffuse sensor met instelbare achtergrondonderdrukking



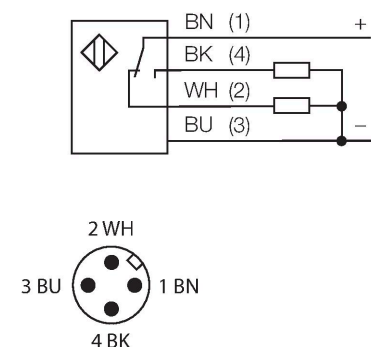
### Technische gegevens

|                                   |                                   |
|-----------------------------------|-----------------------------------|
| Type                              | QS18VP6AF100QPMA                  |
| Identnr.                          | 3075193                           |
| <b>Optische Gegevens</b>          |                                   |
| Functie                           | Naderingsschakelaar               |
| Bedrijfsmodus                     | Achtergrond verbergen, instelbaar |
| Lichtsoort                        | rood                              |
| Golflengte                        | 640 nm                            |
| Reikwijdte                        | 1...100 mm                        |
| <b>Elektrische gegevens</b>       |                                   |
| Bedrijfsspanning                  | 10...30 VDC                       |
| Restriempelspanning               | < 10 % U <sub>ss</sub>            |
| DC nominale bedrijfsstroom        | ≤ 100 mA                          |
| Kortsluitbeveiliging              | Ja                                |
| Ompoolbeveiliging                 | Ja                                |
| Uitgangsfunctie                   | N.O. / N.C., PNP                  |
| Stroomuitgang                     | 100 mA                            |
| Schakelfrequentie                 | ≤ 700 Hz                          |
| Inschakelfoutimpuls onderdrukking | ≤ 200 ms                          |
| Aanspreektijd typisch             | < 0.7 ms                          |
| Instelmogelijkheid                | Mechanische schroef               |
| <b>Mechanische gegevens</b>       |                                   |
| Bouwworm                          | Rechthoekig, QS18                 |
| Afmetingen                        | 21.1 x 15 x 34.5 mm               |
| Materiaal behuizing               | Kunststof, ABS                    |
| Len                               | kunststof, Acryl                  |

### Kenmerken

- kabel met connector, PVC, 150 mm M12 x 1, 4-polig
- beschermingsgraad IP67
- LED rondom zichtbaar
- grenswaarde instelbaar met potentiometer
- bedrijfsspanning: 10...30 VDC
- PNP-schakeluitgang, wisselcontact

### Aansluitschema



### Functieprincipe

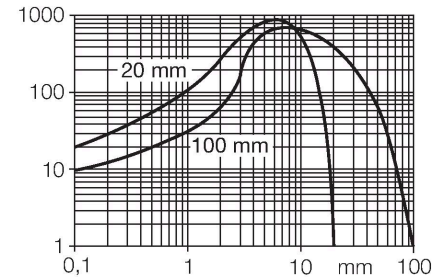
Diffuse sensoren met achtergrondonderdrukking werken met een zender en twee ontvangers, één voor het nabije bereik en één voor het verdere bereik. De positie van het te detecteren object en de optische structuur van de sensor bepalen op welk ontvangerelement de grootste lighthoeveelheid valt. D.m.v. een afstelschroef wordt de optiek voor de ontvangers zo veranderd, dat de grens tussen het nabije en het verdere bereik verschuift. Deze verandering bepaalt of het reflecterende

## Technische gegevens

|                                |   |
|--------------------------------|---|
| Elektrische aansluiting        | Kabel met connector, M12 × 1, 0.15 m, PUR |
| Aantal aders                   | 4   |
| Omgevingstemperatuur           | 0...+55 °C                                |
| Beschermingsgraad              | IP67                                      |
| Bedrijfsspanningsindicatie     | LED, groen                                |
| Schakeltoestandsindicatie      | LED, geel                                 |
| Foutmelding                    | LED, groen, knipperend                    |
| Weergave van de functiereserve | LED, geel, knipperend                     |
| <b>Tests/certificaten</b>      |   |
| MTTF                           | 268 Jaren volgens SN 29500 (Ed. 99) 40 °C |
| Certificaten                   | CE, cURus                                 |

object zich binnen of buiten het detectiebereik bevindt.

reikwijdtecurven van de dichtste en verste grenswaarde



## Toebehoren

