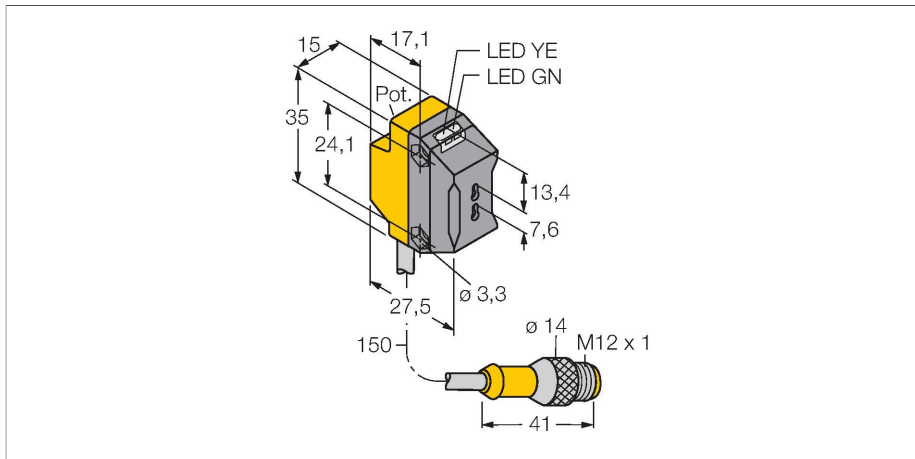


QS18VP6FPQPMA

Opto-sensor – Lichtgeleidersensor voor kunststoffen lichtgeleiders



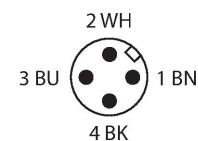
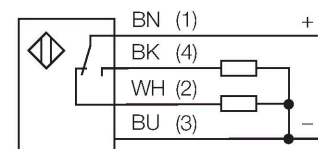
Technische gegevens

| | |
|----------------------------------|---|
| Type | QS18VP6FPQPMA |
| Identnr. | 3075199 |
| Optische Gegevens | |
| Functie | Lichtgeleidersensor |
| Bedrijfsmodus | Kunststof lichtgeleider |
| Lichtgeleidertype | kunststof |
| Lichtsoort | rood |
| Golflengte | 660 nm |
| Elektrische gegevens | |
| Bedrijfsspanning | 10...30 VDC |
| Restriempelspanning | < 10 % U _{ss} |
| DC nominale bedrijfsstroom | ≤ 100 mA |
| Kortsluitbeveiliging | Ja |
| Ompoolbeveiliging | Ja |
| Uitgangsfunctie | N.O. / N.C., PNP |
| Stroomuitgang | 100 mA |
| Schakelfrequentie | ≤ 800 Hz |
| Inschakelfoutimpulsonderdrukking | ≤ 100 ms |
| Mechanische gegevens | |
| Bouwvorm | Rechthoekig, QS18 |
| Afmetingen | 27.5 x 15 x 34.5 mm |
| Materiaal behuizing | Kunststof, ABS |
| Elektrische aansluiting | Kabel met connector, M12 x 1, 0.15 m, PVC |
| Omgevingstemperatuur | -20...+70 °C |
| Beschermingsgraad | IP67 |

Kenmerken

- kabel met connector, PVC, 150 mm M12 x 1, 4-polig
- beschermingsgraad IP67
- LED rondom zichtbaar
- gevoeligheidsinstelling met potentiometer
- bedrijfsspanning: 10...30 VDC
- PNP-schakeluitgang, wisselcontact

Aansluitschema



Functieprincipe

Glas- of kunststoflichtgeleiders zijn vaak de ideale oplossing bij beperkte inbouwruimte of bij hoge temperaturen. Lichtgeleiders leiden het licht van de sensor naar een afgelegen voorwerp. De individuele lichtgeleiders kunnen gecombineerd worden met zender-ontvangersystemen en de sleufvormige lichtgeleiders met diffuse systemen.

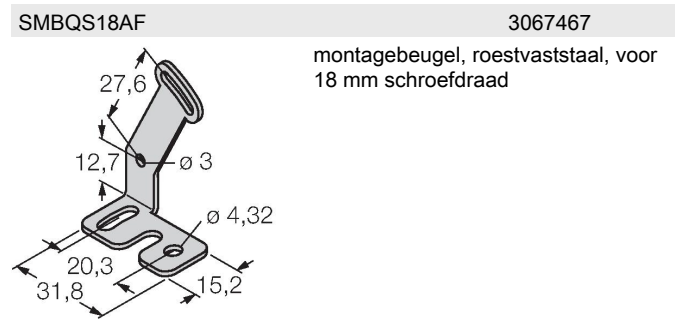
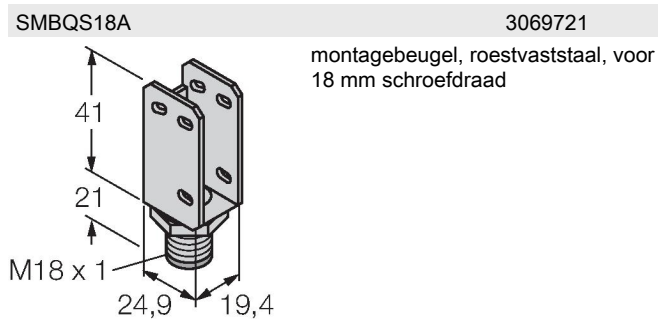
Reikwijdtecurve
Functiereserve afhankelijk van de reikwijdte voor zender-ontvanger systemen (glaslichtgeleider IT23S en kunststoflichtgeleider PIT46U).

Technische gegevens

| | |
|--------------------------------|---|
| Bedrijfsspanningsindicatie | LED, groen |
| Schakeltoestandsindicatie | LED, geel |
| Foutmelding | LED, groen, knipperend |
| Weergave van de functiereserve | LED, geel, knipperend |
| Tests/certificaten | |
| MTTF | 965 Jaren volgens SN 29500 (Ed. 99) 40 °C |
| Certificaten | CE, cURus |



Toebehoren



Toebehoren

| Afmetingen | Type | Identnr. | |
|------------|--------|----------|---|
| | PBT46U | 3025967 | kunststof-lichtgeleider, systeemuitvoering: diffuus, schroefdraadhuls M3 x 0.5, confectioneerbare geleider zonder eindstuk, buitenmantel uit polyethyleen, omgevingstemperatuur -30 °C...+70 °C |

| Afmetingen | Type | Identnr. | |
|------------|--------|----------|--|
| | PIT46U | 3026034 | |

kunststof-lichtgeleider,
 systeemuitvoering: retro-reflectief of
 zender-ontvanger, schroefdraadhuls
 M3 x 0.5, confectioneerbare geleider
 zonder eindstuk, buitenmantel uit
 polyethyleen, omgevingstemperatuur
 -30 °C...+70 °C

