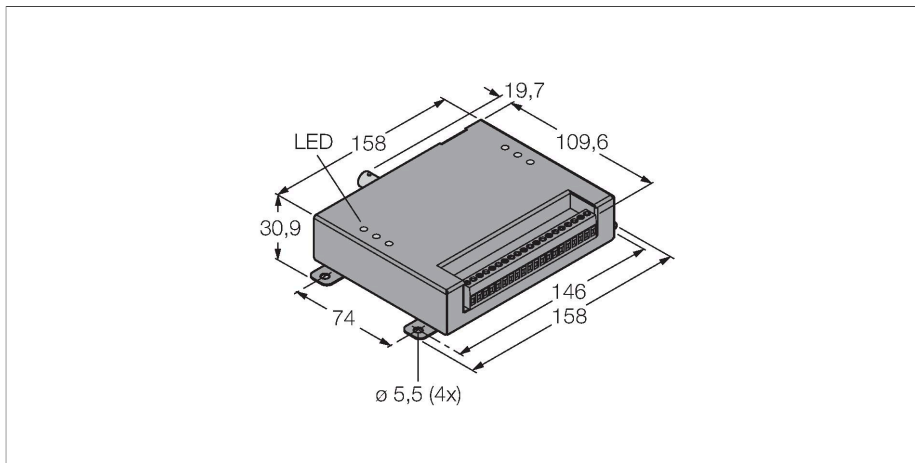


PPROCTL

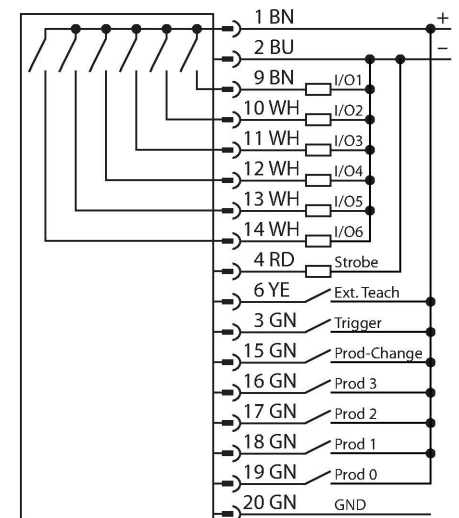
beeldverwerking – PresencePLUS Pro-controller



Kenmerken

- controller voor DIN-rail montage
- beschermingsgraad IP20
- camera-eenheid van het type PPROCAM... vereist
- parametreersoftware in negen talen voor Windows-operating system
- interface voor EtherNet/IP en Modbus TCP
- 1/3" CCD, 640x480 Pixel
- 256 grijswaarden
- spanningsvoeding 10...30 VDC
- max. stroomopname 1,5 A (zonder belasting)
- geheugen 64 MB
- max. 999 inspecties

Aansluitschema



Functieprincipe

Het beeldverwerkingssysteem PresencePLUS PRO bestaat uit beide componenten: een

Technische gegevens

Type	PPROCTL
Identnr.	3075315
Cameragegevens	
Resolution	640 x 480 Pixels
Bijzondere kenmerken	Wash down
Bedrijfsspanning	10...30 VDC
DC nominale bedrijfsstroom	≤ 1500 mA
Kortsluitbeveiliging	Ja
Ompoolbeveiliging	Ja
Communicatieprotocol	EtherNet/IP Modbus TCP Modbus TCP PCCC RS232
Uitgangsfunctie	PNP/NPN
Weergave operationele status	LED, groen
Schakeltoestandsindicatie	LED, groen
Foutmelding	LED, Rood
Mechanische gegevens	
Bouwworm	Rechthoekig, PresencePLUS controller
Afmetingen	109.6 x 158 x 30.9 mm
Materiaal behuizing	metaal, zwart
Elektrische aansluiting	Schroefklemmen, afneembare schroefklemmen, 20-draads
Omgevingstemperatuur	0...+50 °C
Beschermingsgraad	IP20
Tests/certificaten	
Certificaten	CE

compacte camera en verwerkingseenheid in een aparte controller. Lens, externe/interne verlichting en verbindingskabels zijn apart te selecteren. De licentievrije software en firmware updates kunnen gratis worden gedownload via:
www.bannerengineering.com

Toebehoren

Afmetingen	Type	Identnr.
	PPC06	3062409
	PPC06RA	3070827