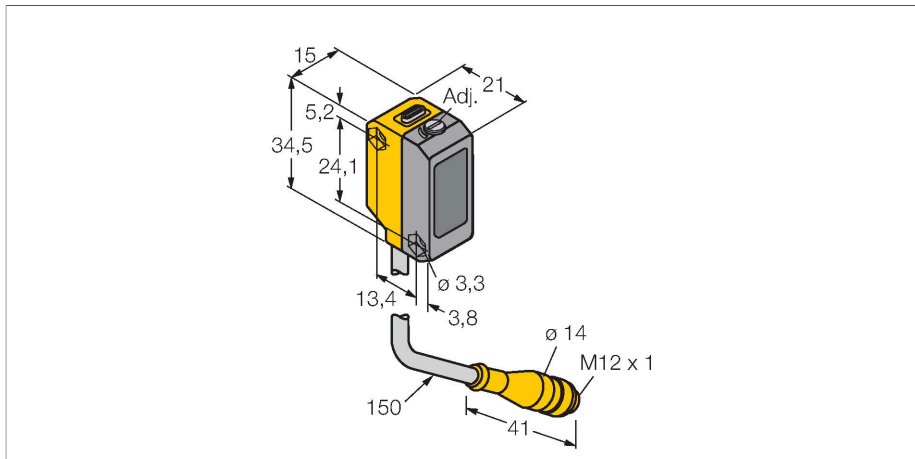


# QS18VN6LAF250Q5

## Opto-sensor – diffuse laser-sensor met instelbare achtergrondonderdrukking



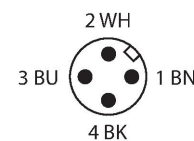
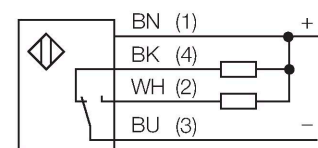
### Technische gegevens

Type	QS18VN6LAF250Q5
Identnr.	3075737
<b>Optische Gegevens</b>	
Functie	Naderingsschakelaar
Bedrijfsmodus	Achtergrond verbergen, instelbaar
Lichtsoort	rood
Golflengte	658 nm
Laserklasse	▲ 2
Straaldiameter	1 mm
Reikwijdte	1...250 mm
<b>Elektrische gegevens</b>	
Bedrijfsspanning	10...30 VDC
Restriempelspanning	< 10 % U <sub>ss</sub>
DC nominale bedrijfsstroom	≤ 100 mA
Kortsluitbeveiliging	Ja
Ompoolbeveiliging	Ja
Uitgangsfunctie	N.O. / N.C., NPN
Stroomuitgang	100 mA
Schakelfrequentie	≤ 700 Hz
Inschakelfoutimpulsonderdrukking	≤ 200 ms
Aansprektijd typisch	< 0.7 ms
Instelmogelijkheid	Mechanische schroef
<b>Mechanische gegevens</b>	
Bouwworm	Rechthoekig, QS18
Afmetingen	21.1 x 15 x 34.5 mm
Materiaal behuizing	Kunststof, ABS

### Kenmerken

- kabel met connector, PVC, 150 mm M12 x 1, 4-polig
- beschermingsgraad IP67
- LED rondom zichtbaar
- grenswaarde instelbaar met potentiometer
- bedrijfsspanning: 10...30 VDC
- NPN-schakeluitgang, wisselcontact

### Aansluitschema



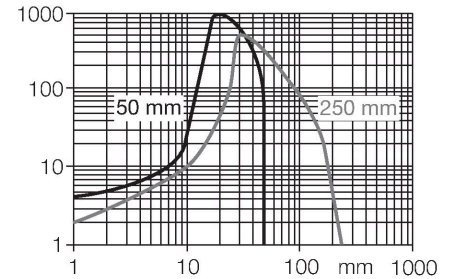
### Functieprincipe

Diffuse sensoren met achtergrondonderdrukking werken met een zender en twee ontvangers, één voor het nabije bereik en één voor het verdere bereik. De positie van het te detecteren object en de optische structuur van de sensor bepalen op welk ontvangerelement de grootste lichthoeveelheid valt. D.m.v. een afstelschroef wordt de optiek voor de ontvangers zo veranderd, dat de grens tussen het nabije en het verdere bereik verschuift. Deze verandering bepaalt of het reflecterende object zich binnen of buiten het detectiebereik bevindt.

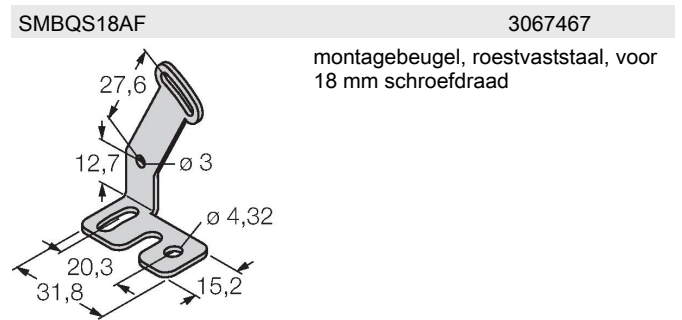
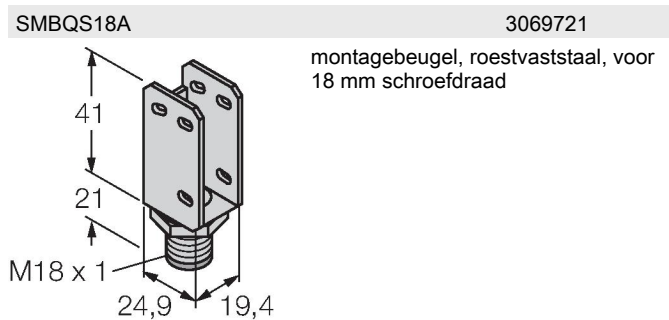
## Technische gegevens

Lens	kunststof, Acrylic
Elektrische aansluiting	Kabel met connector, M12 x 1, 0.15 m, PVC
Aantal aders	4
Omgevingstemperatuur	-10...+50 °C
Beschermingsgraad	IP67
Bedrijfsspanningsindicatie	LED, groen
Schakeltoestandsindicatie	LED, geel
Foutmelding	LED, groen, knipperend
Weergave van de functiereserve	LED, geel, knipperend
<b>Tests/certificaten</b>	
MTTF	268 Jaren volgens SN 29500 (Ed. 99) 40 °C
Certificaten	CE, cURus

reikwijdtecurven van de dichtste en verste grenswaarde



## Toebehoren



## Toebehoren

Afmetingen	Type	Identnr.	
	RKC4.4T-2/TEL	6625013	aansluitkabel, M12-contraconnector, recht, 4-polig, kabellengte: 2m, mantelmateriaal: PVC, zwart; cULus-homologatie; andere kabellengtes en uitvoeringen leverbaar, zie <a href="http://www.turck.com">www.turck.com</a>
	WKC4.4T-2/TEL	6625025	aansluitkabel, M12-contraconnector, haaks, 4-polig, kabellengte: 2m, mantelmateriaal: PVC, zwart; cULus-homologatie; andere kabellengtes en uitvoeringen leverbaar, zie <a href="http://www.turck.com">www.turck.com</a>