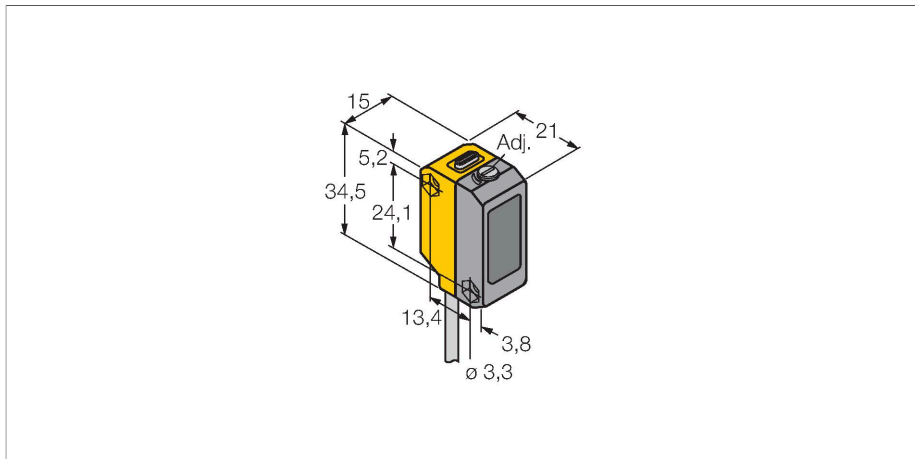


QS18VP6LAF250 W/30'

Opto-sensor – diffuse laser-sensor met instelbare achtergrondonderdrukking



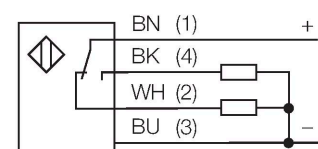
Technische gegevens

| | |
|----------------------------------|-----------------------------------|
| Type | QS18VP6LAF250 W/30' |
| Identnr. | 3075740 |
| Optische Gegevens | |
| Functie | Naderingsschakelaar |
| Bedrijfsmodus | Achtergrond verbergen, instelbaar |
| Lichtsoort | rood |
| Golflengte | 658 nm |
| Laserklasse | ▲ 2 |
| Straaldiameter | 1 mm |
| Reikwijdte | 1...250 mm |
| Elektrische gegevens | |
| Bedrijfsspanning | 10...30 VDC |
| Restriempelspanning | < 10 % U _{ss} |
| DC nominale bedrijfsstroom | ≤ 100 mA |
| Kortsluitbeveiliging | Ja |
| Ompoolbeveiliging | Ja |
| Uitgangsfunctie | N.O. / N.C., PNP |
| Stroomuitgang | 100 mA |
| Schakelfrequentie | ≤ 700 Hz |
| Inschakelfoutimpulsonderdrukking | ≤ 200 ms |
| Aansprektijd typisch | < 0.7 ms |
| Instelmogelijkheid | Mechanische schroef |
| Mechanische gegevens | |
| Bouwworm | Rechthoekig, QS18 |
| Afmetingen | 21.1 x 15 x 34.5 mm |
| Materiaal behuizing | Kunststof, ABS |

Kenmerken

- Kabel, PVC, 2 m
- Beschermingsklasse IP67
- LED rondom zichtbaar
- grenswaarde instelbaar met potentiometer
- bedrijfsspanning: 10...30 VDC
- PNP-schakeluitgang, wisselcontact

Aansluitschema



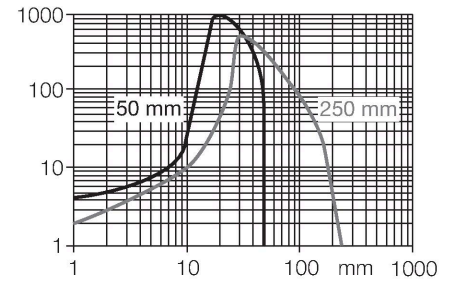
Functieprincipe

Diffuse sensoren met achtergrondonderdrukking werken met een zender en twee ontvangers, één voor het nabije bereik en één voor het verdere bereik. De positie van het te detecteren object en de optische structuur van de sensor bepalen op welk ontvangerelement de grootste lichthoeveelheid valt. D.m.v. een afstelschroef wordt de optiek voor de ontvangers zo veranderd, dat de grens tussen het nabije en het verdere bereik verschuift. Deze verandering bepaalt of het reflecterende object zich binnen of buiten het detectiebereik bevindt.

reikwijdtecurven van de dichtste en verste grenswaarde

Technische gegevens

| | |
|--------------------------------|---|
| Lens | kunststof, Acryl |
| Elektrische aansluiting | Kabel, 9 m, PVC |
| Aantal aders | 4 |
| Aderdoorsnede | 0.35 mm ² |
| Omgevingstemperatuur | -10...+50 °C |
| Beschermingsgraad | IP67 |
| Bedrijfsspanningsindicatie | LED, groen |
| Schakeltoestandsindicatie | LED, geel |
| Foutmelding | LED, groen, knipperend |
| Weergave van de functiereserve | LED, geel, knipperend |
| Tests/certificaten | |
| MTTF | 268 Jaren volgens SN 29500 (Ed. 99) 40 °C |
| Certificaten | CE, cURus |

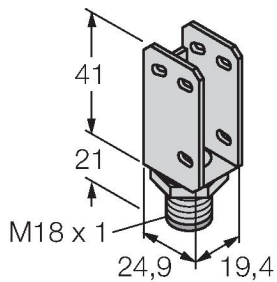


Toebehoren

SMBQS18A

3069721

montagebeugel, roestvaststaal, voor
18 mm schroefdraad



SMBQS18AF

3067467

montagebeugel, roestvaststaal, voor
18 mm schroefdraad

