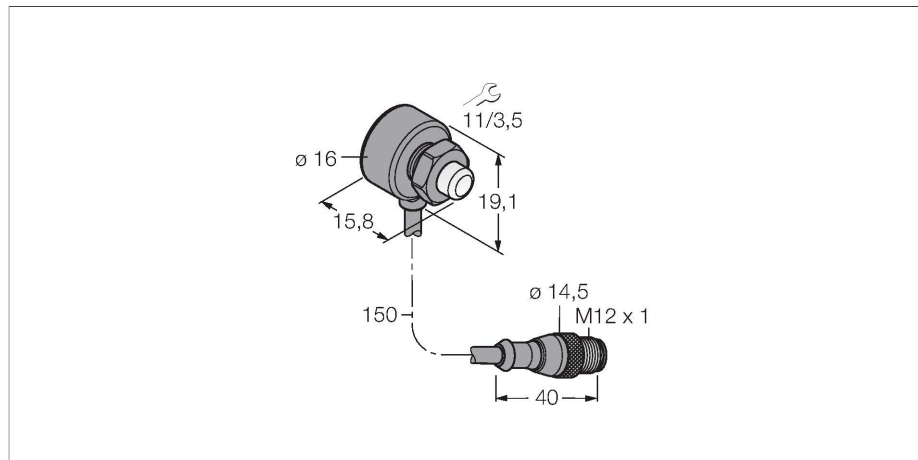


# T8LGRXPQP

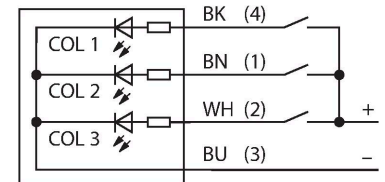
## LED-weergave – Signaallamp



### Kenmerken

- LED-weergave
- apart aanstuurbaar
- mechanische schroefdraad M8x1
- beschermingsgraad IP67
- kleuren: groen (COL 1) / rood (COL 2)
- kabel met connector M12 x 1
- bedrijfsspanning 10...30 VDC

### Aansluitschema



### Technische gegevens

Type	T8LGRXPQP
Identnr.	3076420
<b>Signaal- en weergavegegevens</b>	
Toepassingsdoel	LED-lamp
Functie	Spot-licht
Lichtsoort	groen rood
Dimbaar	nee
Kenmerken kleur 1	Groen, Doorlopend aan
Kenmerken kleur 2	Rood
<b>Elektrische gegevens</b>	
Bedrijfsspanning	10...30 VDC
DC nominale bedrijfsstroom	≤ 20 mA
Max. stroomverbruik per kleur	20 mA
Ingangstype	PNP
Aanspreektijd typisch	< 1 ms
<b>Mechanische gegevens</b>	
In cascade monteerbaar	nee
Bouwvorm	schroefdraad, T8L
Afmetingen	Ø 19.1 x 15.8 mm
Materiaal behuizing	Kunststof, ABS/polycarbonaat, zwart
Window material	Thermoplastic, diffuus
Elektrische aansluiting	Kabel met connector, M12 x 1, 0.15 m, PVC
Aantal aders	4
Omgevingstemperatuur	-40...+50 °C
Beschermingsgraad	IP67

## Technische gegevens

### Tests/certificaten

MTTF 39 Jaren volgens SN 29500 (Ed. 99) 40 °C

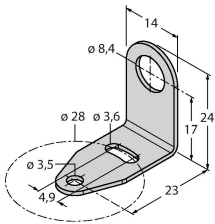
Certificaten CE

## Toebehoren

SMB8MM

3067363

montagebeugel, materiaal VA 1.4401, voor sensoren van de serie T8 of T8L



## Toebehoren

Afmetingen	Type	Identnr.	
	RKC4.4T-2/TEL	6625013	Aansluitkabel, M12-contraconnector, recht, 4-polig, kabellengte: 2 m, mantelmateriaal: Pvc, zwart; cULus-goedkeuring
	WKC4.4T-2/TEL	6625025	Aansluitkabel, M12-contraconnector, haaks, 4-polig, kabellengte: 2 m, mantelmateriaal: Pvc, zwart; cULus-goedkeuring