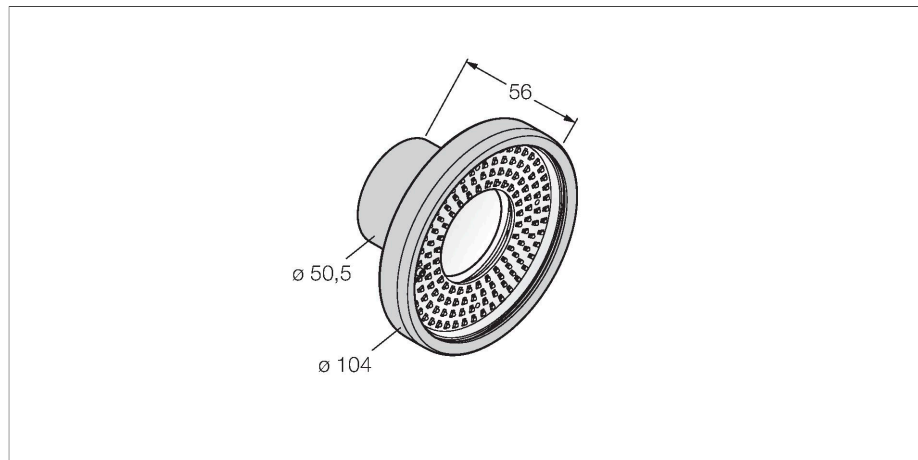


# LEDGR90S-P

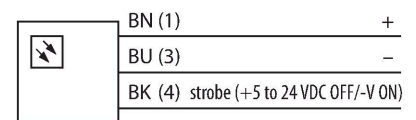
## beeldverwerking – ringlicht



### Kenmerken

- dichte aluminiumbehuizing
- beschermingsgraad: IP68
- kleur: groen
- voedingsvoeding: 24 VDC
- connector, M8x1

### Aansluitschema



### Technische gegevens

Type	LEDGR90S-P
Identnr.	3076796
<b>Signaal- en weergavegegevens</b>	
Toepassingsdoel	Beeldverwerking
Functie	Oppervlaklicht
Lichtsoort	groen
Aslengte	520...535 nm
LED-levensduur (L70)	50000 h
Kenmerken kleur 1	Groen
Bijzondere kenmerken	Wash down
<b>Elektrische gegevens</b>	
Bedrijfsspanning	24 VDC
DC nominale bedrijfsstroom	≤ 250 mA
Max. stroomverbruik per kleur	250 mA
<b>Mechanische gegevens</b>	
Bouwworm	Rechthoekig
Afmetingen	Ø 104 x 56 mm
Materiaal behuizing	metaal, Vernikkeld aluminium
Window material	acryl, helder
Elektrische aansluiting	Connector, M8 × 1, PVC
Aantal aders	3
Omgevingstemperatuur	0...+50 °C
Beschermingsgraad	IP68
<b>Tests/certificaten</b>	
Certificaten	CE, cULus gelisted

### Functieprincipe

Directe montage op de sensor voor eenvoudige setup. Belichting van objecten direct voor de sensor.