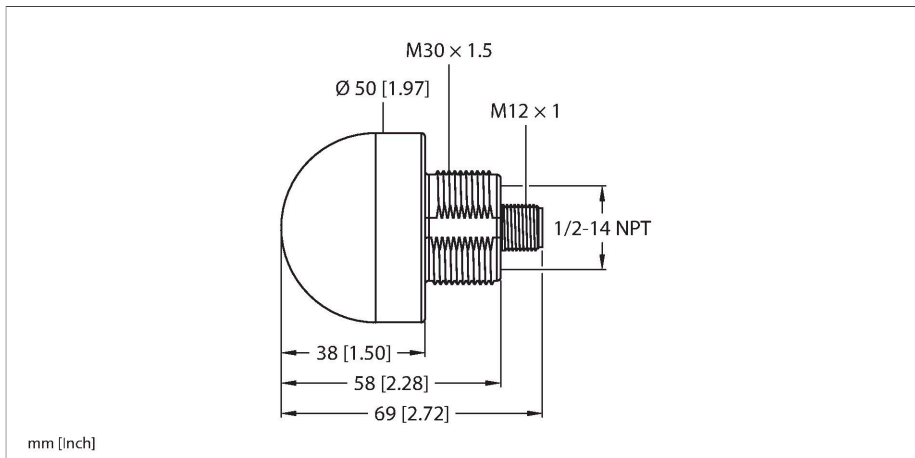


K50LGRYBWPQ8

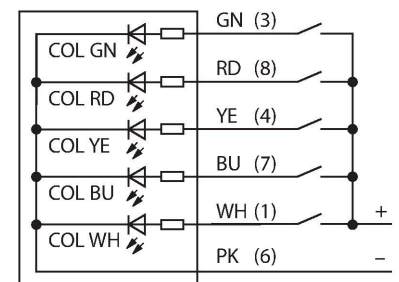
LED-weergave – Signaallamp



Kenmerken

- rondom zichtbare LED-lamp
- apart aanstuurbaar
- mechanische schroefdraad M30x1,5
- beschermingsgraad IP67/IP69K
- kleuren: groen (COL 1) / rood (COL 2) / geel (COL 3) / blauw (COL 4) / wit (COL 5)
- connector M12x1
- bedrijfsspanning 18...30 VDC

Aansluitschema



Technische gegevens

Type	K50LGRYBWPQ8
Identnr.	3076959
Signaal- en weergavegegevens	
Toepassingsdoel	LED-lamp
Functie	Spot-licht
Lichtsoort	groen rood geel Blauw wit
LED-levensduur (L70)	50000 h
Dimbaar	nee
Kenmerken kleur 1	Groen, Diversen
Kenmerken kleur 2	Rood
Kenmerken kleur 3	Geel
Kenmerken kleur 4	Blauw
Kenmerken kleur 5	Wit
Bijzondere kenmerken	Wash down
Elektrische gegevens	
Bedrijfsspanning	18...30 VDC
DC nominale bedrijfsstroom	≤ 40 mA
Max. stroomverbruik per kleur	50 mA
Uitgangsfunctie	N.O.-contact, potentiaalvrij
Ingangstype	PNP
Aanspreektijd typisch	< 250 ms
Mechanische gegevens	
In cascade monteerbaar	nee
Bouwworm	Hemisfeer, K50L

Technische gegevens

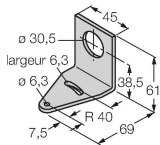
Afmetingen	Ø 50 x 69 mm
Materiaal behuizing	Kunststof, PC, zwart
Window material	Polycarbonaat, diffuus
Elektrische aansluiting	Connector, M12 × 1, PVC
Aantal aders	8
Omgevingstemperatuur	-40...+50 °C
Relatieve luchtvochtigheid	0...90 %
Beschermingsgraad	IP67
Tests/certificaten	
MTTF	249 Jaren volgens SN 29500 (Ed. 99) 40 °C
Certificaten	CE, UL gelisted

Toebehoren

SMB30A

3032723

montagebeugel, haaks, roestvast staal, voor sensoren met 30mm schroefdraad



SMB30SC

3052521

montagebeugel, PBT-zwart, voor sensoren met 30 mm schroefdraad, oriënteerbaar

