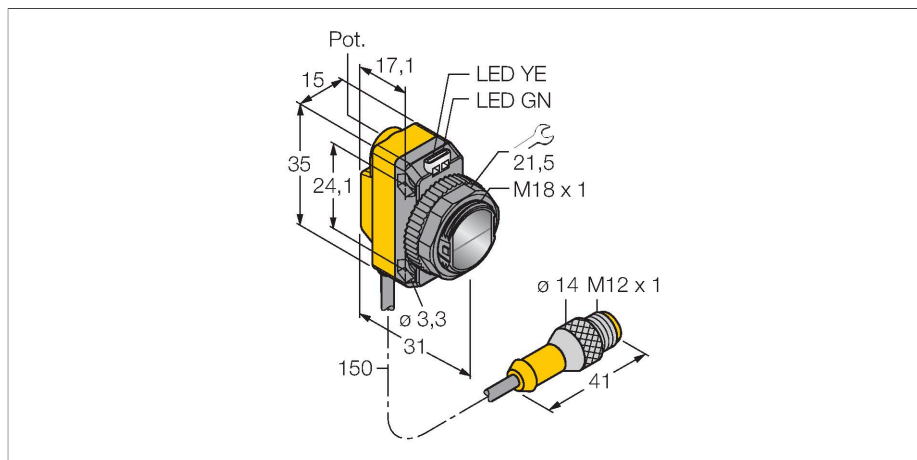


QS18RB6LPQMA

Opto-sensor – retro-reflectieve sensor met polarisatiefilter



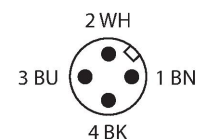
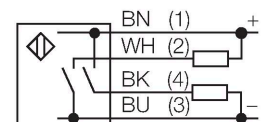
Technische gegevens

Type	QS18RB6LPQMA
Identnr.	3076976
Optische Gegevens	
Functie	Retro-reflectieve sensor
Bedrijfsmodus	Gepolariseerd
reflector meegeleverd:	neen
Lichtsoort	rood gepolariseerd
Golflengte	630 nm
Reikwijdte	50...3500 mm
Elektrische gegevens	
Bedrijfsspanning	10...30 VDC
Restriempelspanning	< 10 % U _{ss}
DC nominale bedrijfsstroom	≤ 100 mA
Kortsluitbeveiliging	Ja
Ompoolbeveiliging	Ja
Uitgangsfunctie	N.O. / N.C., PNP/NPN
Stroomuitgang	100 mA
Schakelfrequentie	≤ 800 Hz
Inschakelfoutimpuls onderdrukking	≤ 100 ms
Aansprektijd typisch	< 0.6 ms
Instelmogelijkheid	Potentiometer
Mechanische gegevens	
Bouwworm	Rechthoekig met schroefdraad, QS18
Afmetingen	Ø 18 x 31 x 15 x 35 mm
Materiaal behuizing	Kunststof, ABS
Lens	kunststof, Acrylic

Kenmerken

- kabel met connector, PVC, 150 mm M12 x 1, 4-polig
- beschermingsgraad IP67
- LED rondom zichtbaar
- gevoeligheidsinstelling met potentiometer
- bedrijfsspanning: 10...30 VDC
- bipolaire schakeluitgang, lichtschakelend

Aansluitschema



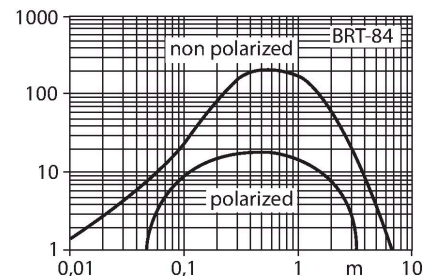
Functieprincipe

Bij retro-reflectieve sensoren bevinden zender en ontvanger zich in één behuizing. De lichtstraal van de zender wordt op een reflector gericht, die deze naar de ontvanger terugkaatst. Wanneer een voorwerp gedetecteerd wordt, onderbreekt deze de lichtstraal. Retro-reflectieve sensoren beschikken over enkele voordelen van de zender-ontvanger systemen (een goed contrast en grote functiereserve). Bovendien moet slechts één apparaat worden geïnstalleerd en aangesloten. Nadelen zijn de kleinere reikwijdte en storingen die kunnen optreden door glanzende voorwerpen bij sensoren zonder polarisatiefilter.

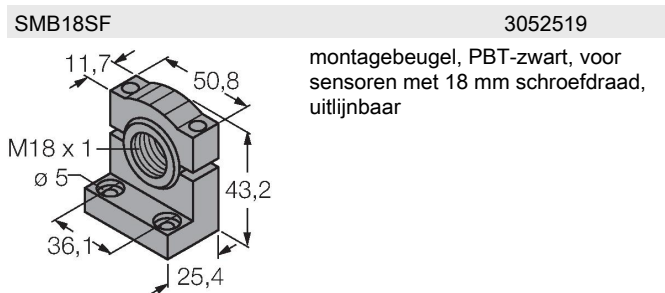
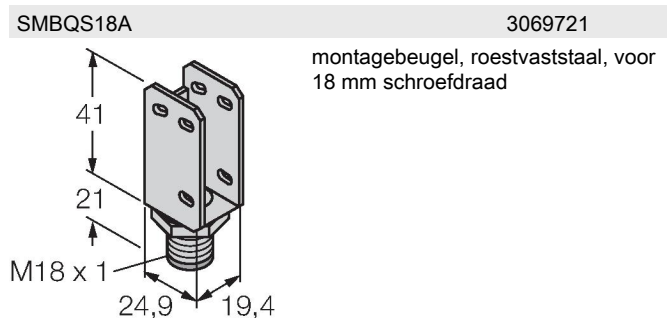
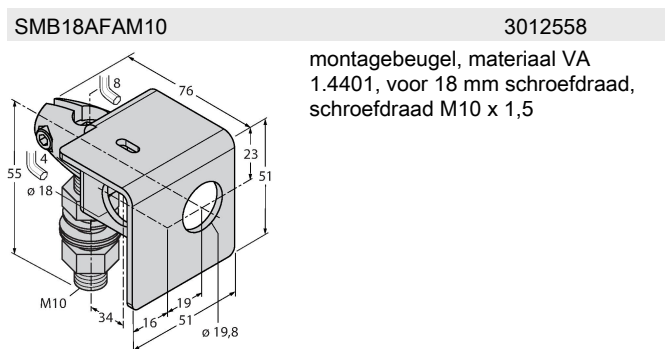
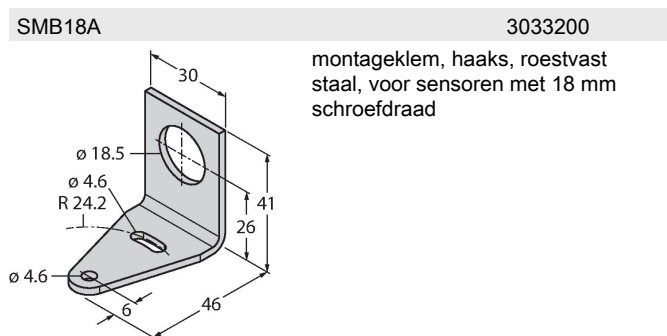
Technische gegevens

Elektrische aansluiting	Kabel met connector, M12 × 1, 0.15 m, PUR
Aantal aders	4
Omgevingstemperatuur	-20...+70 °C
Beschermingsgraad	IP67
Bedrijfsspanningsindicatie	LED, groen
Schakeltoestandsindicatie	LED, geel
Foutmelding	LED, groen, knipperend
Weergave van de functiereserve	LED, geel, knipperend
Tests/certificaten	
Certificaten	CE, cURus

Reikwijdtecurve
functiereserve afhankelijk van de reikwijdte
(gepolariseerd)



Toebehoren



Toebehoren

Afmetingen	Type	Identnr.	
	BRT-84	3058979	ronde reflector, reflectiefactor 1,4, materiaal acryl, omgevingstemperatuur -20 ... +60 °C

