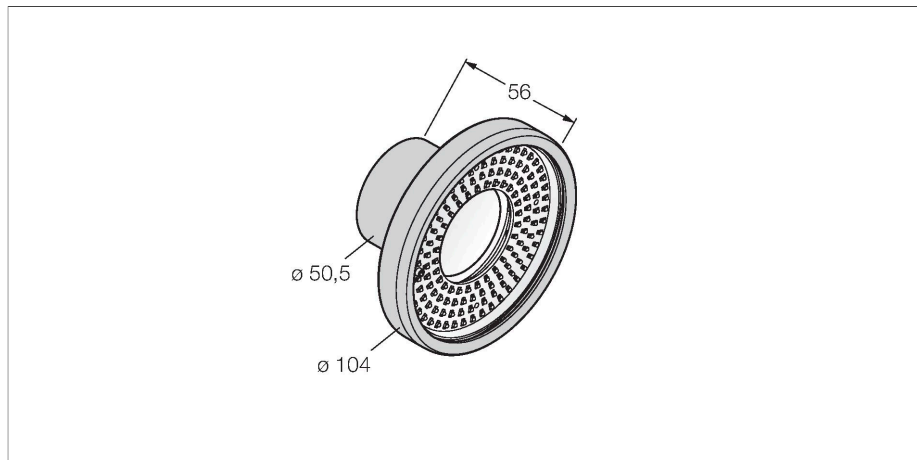


PPROCAM1.3SB-G

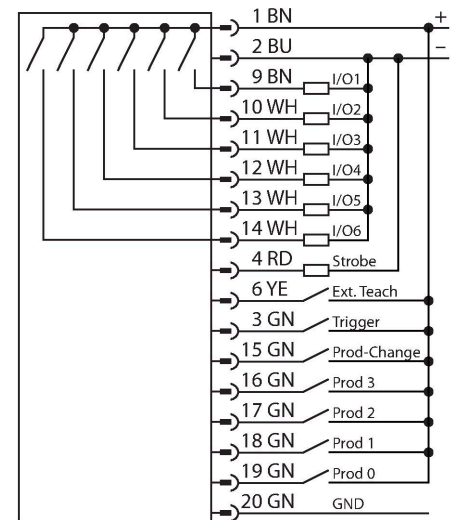
beeldverwerking – camera P3



Kenmerken

- compacte dichte camera met geïntegreerd ringlicht
- behuizingsmateriaal aluminium
- inspectievenster uit glas
- beschermingsgraad IP68
- lens dient apart te worden geselecteerd
- afzonderlijke controller van het type PPROCTL... vereist
- 2/3" CMOS, 1280x1024 Pixel
- 256 grijswaarden

Aansluitschema



Functieprincipe

Het beeldverwerkingssysteem PresencePLUS PRO bestaat uit beide componenten: een compacte camera en verwerkingseenheid in een aparte controller. Lens, externe/interne verlichting en verbindingkabels zijn apart te selecteren. De licentievrije software en firmware updates kunnen gratis worden gedownload via: www.bannerengineering.com

Technische gegevens

Type	PPROCAM1.3SB-G
Identnr.	3077050
Camergegevens	
Resolution	1280 x 1024 Pixels
Lichtsoort	Blauw
Aslengte	465...485 nm
DC nominale bedrijfsstroom	≤ 550 mA
Mechanische gegevens	
Afmetingen	Ø 104 x 143.3 mm
Materiaal behuizing	aluminium
Window material	glas, helder
Omgevingstemperatuur	0...+50 °C
Beschermingsgraad	IP68
Tests/certificaten	
Certificaten	CE

Toebehoren

Afmetingen	Type	Identnr.
	PPC06	3062409
	PPC06RA	3070827