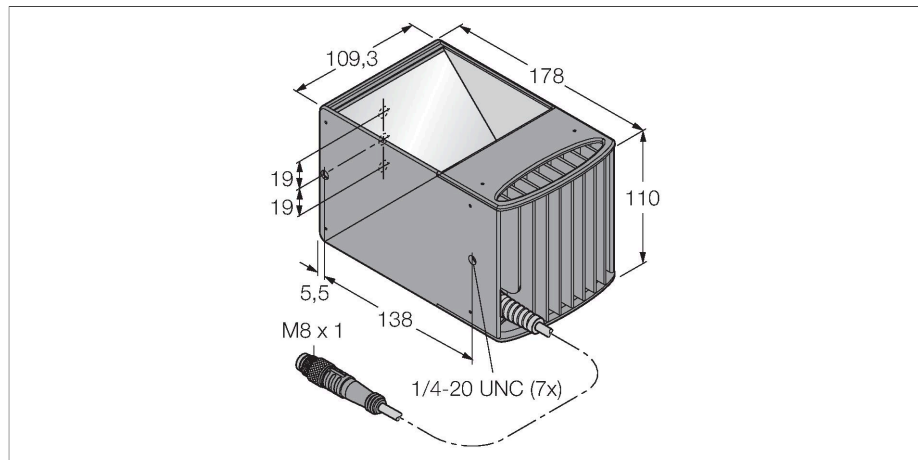


LEDIO100M-D

beeldverwerking – axiaal licht



Kenmerken

- axiaal licht
- beschermingsklasse: IP40
- kleur: infrarood
- voedingsvoeding: 24 VDC
- Pigtail M8x1, 0,6m

Aansluitschema



Technische gegevens

| | |
|-------------------------------------|---|
| Type | LEDIO100M-D |
| Identnr. | 3077462 |
| Signaal- en weergavegegevens | |
| Toepassingsdoel | Beeldverwerking |
| Functie | Oppervlaklicht |
| Lichtsoort | IR |
| Aslengte | 850...940 nm |
| LED-levensduur (L70) | 20000 h |
| Elektrische gegevens | |
| Bedrijfsspanning | 24 VDC |
| DC nominale bedrijfsstroom | ≤ 500 mA |
| Max. stroomverbruik per kleur | 500 mA |
| Mechanische gegevens | |
| Bouwworm | Rechthoekig |
| Afmetingen | 109.3 x 109.3 x 178 mm |
| Materiaal behuizing | metaal, AL geanodiseerd |
| Window material | acryl, helder |
| Elektrische aansluiting | Kabel met connector, M8 x 1, 0.6 m, PVC |
| Aantal aders | 3 |
| Omgevingstemperatuur | 0...+50 °C |
| Beschermingsgraad | IP40 |
| Tests/certificaten | |
| Certificaten | CE, cULus gelisted |

Functieprincipe

Gelijkgerichte verlichting in dezelfde lichtbaan als de camera.