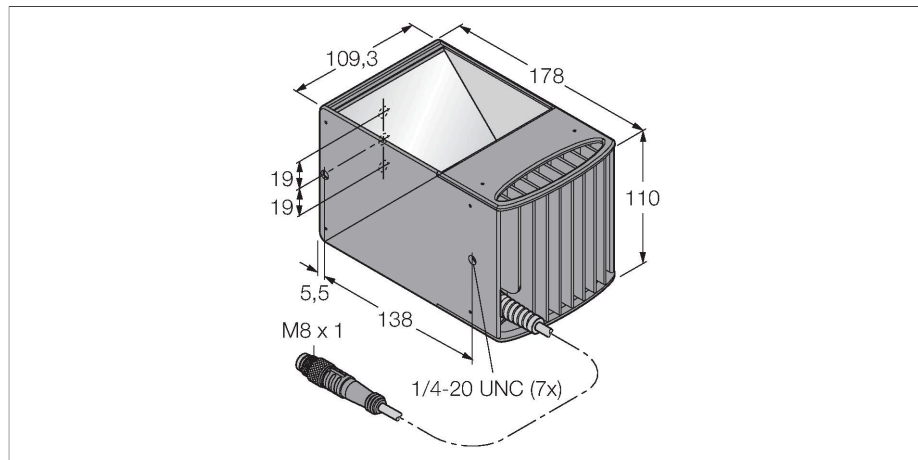


LEDGO100M

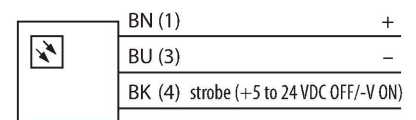
beeldverwerking – axiaal licht



Kenmerken

- axiaal licht
- beschermingsklasse: IP40
- kleur: groen
- spanningsvoeding: 24 VDC
- Pigtail M8x1, 0,6m

Aansluitschema



Technische gegevens

Type	LEDGO100M
Identnr.	3077467
Signaal- en weergavegegevens	
Toepassingsdoel	Beeldverwerking
Functie	Oppervlaklicht
Lichtsoort	groen
Aslengte	520...535 nm
LED-levensduur (L70)	20000 h
Kenmerken kleur 1	Groen
Elektrische gegevens	
Bedrijfsspanning	24 VDC
DC nominale bedrijfsstroom	≤ 500 mA
Max. stroomverbruik per kleur	500 mA
Mechanische gegevens	
Bouwworm	Rechthoekig
Afmetingen	109.3 x 109.3 x 178 mm
Materiaal behuizing	metaal, AL geanodiseerd
Window material	acryl, helder
Elektrische aansluiting	Kabel met connector, M8 x 1, 0.6 m, PVC
Aantal aders	3
Omgevingstemperatuur	0...+50 °C
Beschermingsgraad	IP40
Tests/certificaten	
Certificaten	CE, cULus gelisted

Functieprincipe

Gelijkgerichte verlichting in dezelfde lichtbaan als de camera.