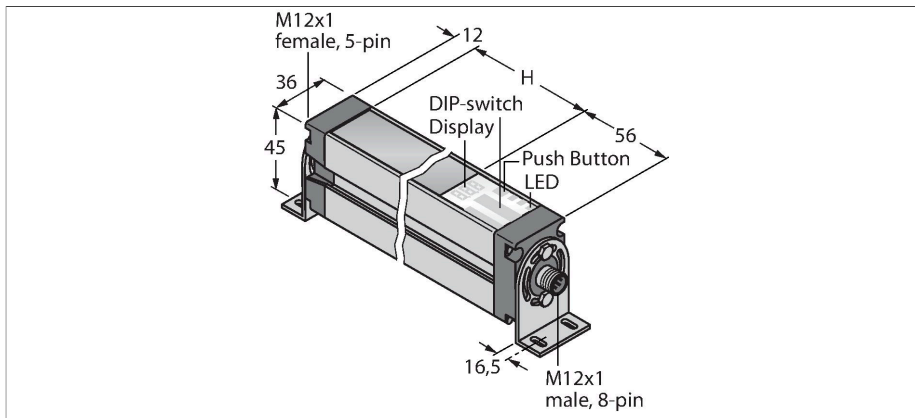


EA5R450PIXMODQ

Metend lichtgordijn – ontvanger



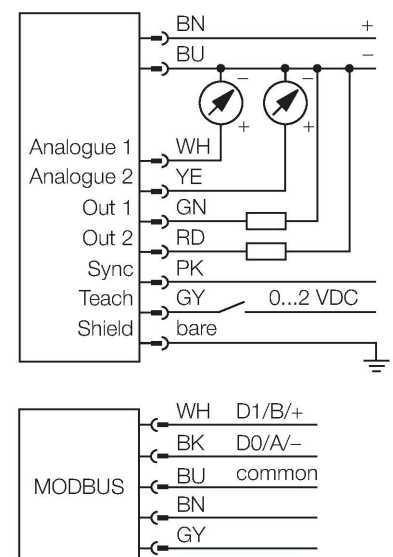
Technische gegevens

Type	EA5R450PIXMODQ
Identnr.	3077529
Optische Gegevens	
Functie	lichtgordijn
Bedrijfsmodus	Ontvanger
Optische resolutie	5 mm
Reikwijdte	400...4000 mm
Hoogte bewakingsveld	450 mm
Aantal stralen	90
Elektrische gegevens	
Bedrijfsspanning	12...30 VDC
DC nominale bedrijfsstroom	≤ 375 mA
Eigen stroomopname	≤ 400 mA
Communicatieprotocol	Modbus RTU RS485
Uitgangsfunctie	2 x N.O., PNP/analoge uitgang
uitvoering van de analoge uitgang	4...20 mA
Stroomuitgang	4...20 mA
Lastweerstand	≤ 1350 Ω
Inschakelfoutimpulsonderdrukking	≤ 2 s
Aanspreektijd typisch	< 7.1 ms
Onderdrukking mogelijk	ja
Mechanische gegevens	
Bouwworm	Rechthoekig, EZ-Array
Afmetingen	45.2 x 36 x 529 mm
Materiaal behuizing	metaal, AL, geanodiseerd
Lens	kunststof, acryl
Elektrische aansluiting	Connector, M12 × 1

Kenmerken

- connector M12x1, 8-polig
- hoogte 450 mm
- Beschermingsklasse IP65
- Resolutie 5 mm
- Max. bereik 4 m
- 2 x EZA-MBK-11 bevestigingsbeugel meegeleverd
- Bedrijfsspanning 12...30 V DC
- 2 x PNP schakeluitgang
- 2 x analoge uitgang 4...20 mA
- Modbus RTU via RS485, M12 × 1 connector, 5-polig
- Ondersteunde baudrates: 9.600, 19.200, 38.400, 57.600 en 115.200 Bd

Aansluitschema



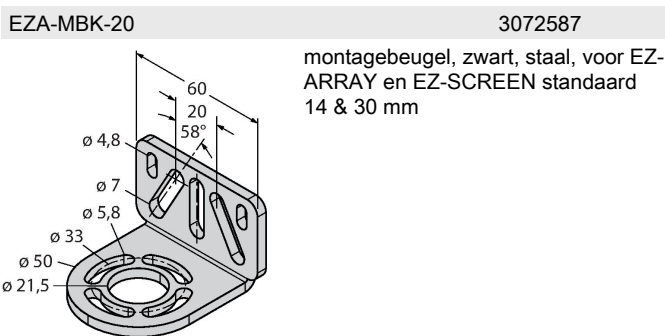
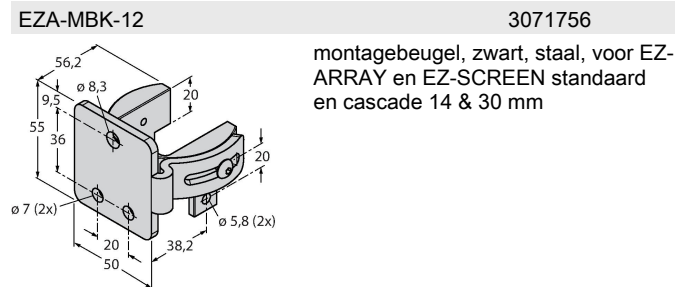
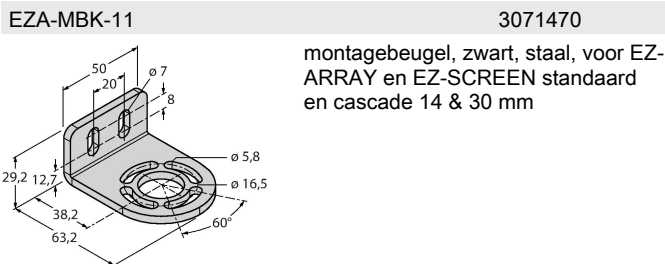
Technische gegevens

Omgevingstemperatuur	-40...+70 °C
Beschermingsgraad	IP65
Bedrijfsspanningsindicatie	LED, rood
Foutmelding	LED, rood (2-kleuren-LED)
Weergave van de functiereserve	LED, rood
Tests/certificaten	
Certificaten	CE

Functieprincipe

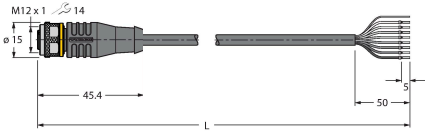
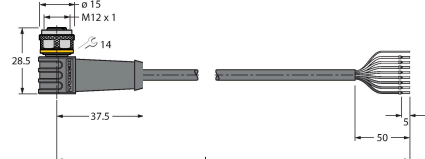
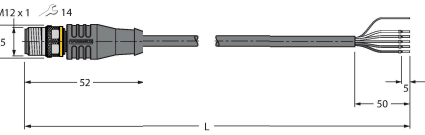
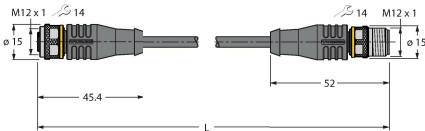
Het metende lichtgordijn EZ-Array is ideaal voor toepassingen zoals de detectie van de grootte en van de profielen van producten tijdens de werking, de detectie van kanten en het midden, looping-controle, de detectie van gaten, het tellen van componenten e.a. Het tweedelige lichtgordijn maakt een eenvoudige inbedrijfname mogelijk. De volledige verwerkingselektronica is in de ontvangerbehuizing geïntegreerd, die d.m.v. 6 DIP-switches kan worden geconfigureerd. Voor speciale functies kan het systeem via de PC met behulp van de meegeleverde software worden ingesteld. Voor het synchroniseren van zender en ontvanger wordt enkel de Sync-uitgang van beide elementen met elkaar verbonden.

Toebehoren



Toebehoren

Afmetingen	Type	Identnr.	
	RKC8T-2/TEL	6625130	Aansluitkabel, M12-connector, recht, 8-polig, kabellengte: 2 m, mantelmateriaal: PVC, zwart; cULus-homologatie; andere kabellengten en uitvoeringen leverbaar, zie www.turck.com
	WKC8T-2/TEL	6625133	Aansluitkabel, M12-connector, haaks, 8-polig, kabellengte: 2 m, mantelmateriaal: PVC, zwart; cULus-homologatie; andere kabellengten en uitvoeringen leverbaar, zie www.turck.com

Afmetingen	Type	Identnr.	
	EZA-USB-485-01	3083025	USB-RS485-converterkabel, M12 x 1 connector op USB-connector type A aansluitkabel, M12-connector, recht, 8-polig, kabellengte: 2m, mantelmateriaal: PVC, zwart; afgeschermd, cULus-homologatie; andere kabellengtes en uitvoeringen leverbaar, zie www.turck.com
	RKS8T-2/TEL	6625446	
	WKS8T-2/TEL	6625449	aansluitkabel, M12-connector, haaks, 8-polig, kabellengte: 2m, mantelmateriaal: PVC, zwart; afgeschermd, cULus-homologatie; andere kabellengtes en uitvoeringen leverbaar, zie www.turck.com
	RSS4.5T-2/TEL	6626367	
	RSS4.5T-2/TEL	6626367	
	RKS4.5T-2-RSS4.5T/TEL	6626388	
	RKS4.5T-2-RSS4.5T/TEL	6626388	