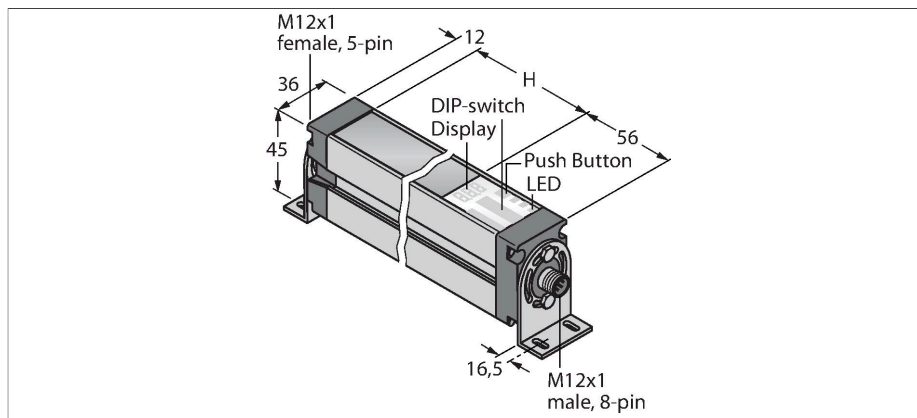


# EA5R1800PUXMODQ

## Metend lichtgordijn – ontvanger



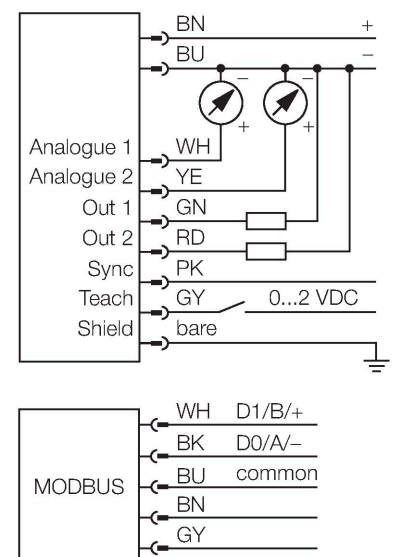
### Technische gegevens

Type	EA5R1800PUXMODQ
Identnr.	3077547
<b>Optische Gegevens</b>	
Functie	lichtgordijn
Bedrijfsmodus	Ontvanger
Optische resolutie	5 mm
Reikwijdte	400...4000 mm
Hoogte bewakingsveld	1800 mm
Aantal stralen	360
<b>Elektrische gegevens</b>	
Bedrijfsspanning	15...30 VDC
DC nominale bedrijfsstroom	≤ 375 mA
Eigen stroomopname	≤ 400 mA
Communicatieprotocol	Modbus RTU RS485
Uitgangsfunctie	2 x N.O., PNP/analogue uitgang
uitvoering van de analoge uitgang	0...10 V
Spanningsuitgang	0...10 V
Lastweerstand	≥ 2000 Ω
Inschakelfoutimpulsonderdrukking	≤ 2 s
Aanspreektijd typisch	< 26.5 ms
Onderdrukking mogelijk	ja
<b>Mechanische gegevens</b>	
Bouwworm	Rechthoekig, EZ-Array
Afmetingen	45.2 x 36 x 1878 mm
Materiaal behuizing	metaal, AL, geanodiseerd
Lens	kunststof, acryl
Elektrische aansluiting	Connector, M12 × 1

### Kenmerken

- connector M12x1, 8-polig
- hoogte 1800 mm
- Beschermingsklasse IP65
- Resolutie 5 mm
- Max. bereik 4 m
- 2 x EZA-MBK-11 bevestigingsbeugel meegeleverd
- Bedrijfsspanning 15...30 VDC
- 2x PNP schakeluitgang
- 2x analoge uitgang 0...10 V
- Modbus RTU via RS485, M12 × 1 connector, 5-polig
- Ondersteunde baudrates: 9.600, 19.200, 38.400, 57.600 en 115.200 Bd

### Aansluitschema



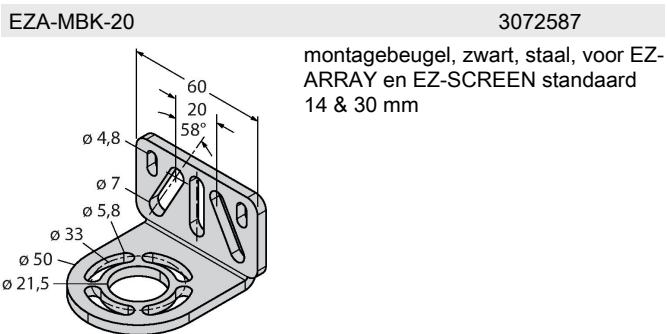
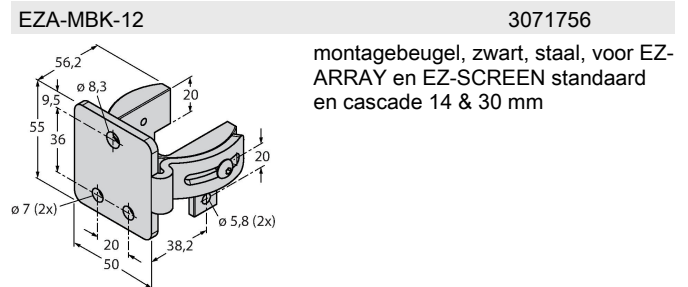
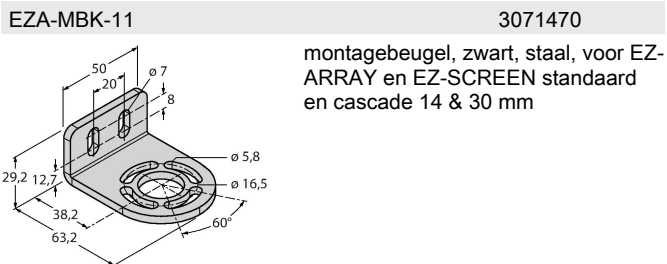
## Technische gegevens

Omgevingstemperatuur	-40...+70 °C
Beschermingsgraad	IP65
Bedrijfsspanningsindicatie	LED, rood
Foutmelding	LED, rood (2-kleuren-LED)
Weergave van de functiereserve	LED, rood
<b>Tests/certificaten</b>	
Certificaten	CE

## Functieprincipe

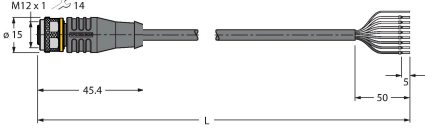
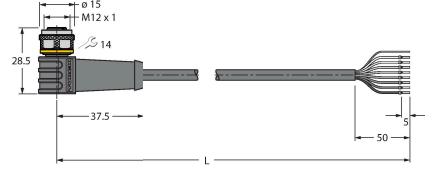
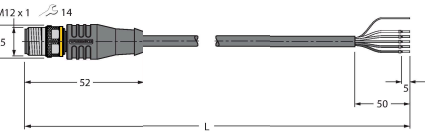
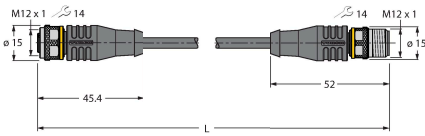
Het metende lichtgordijn EZ-Array is ideaal voor toepassingen zoals de detectie van de grootte en van de profielen van producten tijdens de werking, de detectie van kanten en het midden, looping-controle, de detectie van gaten, het tellen van componenten e.a. Het tweedelige lichtgordijn maakt een eenvoudige inbedrijfname mogelijk. De volledige verwerkingselektronica is in de ontvangerbehuizing geïntegreerd, die d.m.v. 6 DIP-switches kan worden geconfigureerd. Voor speciale functies kan het systeem via de PC met behulp van de meegeleverde software worden ingesteld. Voor het synchroniseren van zender en ontvanger wordt enkel de Sync-uitgang van beide elementen met elkaar verbonden.

## Toebehoren



## Toebehoren

Afmetingen	Type	Identnr.	
	RKC8T-2/TEL	6625130	Aansluitkabel, M12-connector, recht, 8-polig, kabellengte: 2 m, mantelmateriaal: PVC, zwart; cULus-homologatie; andere kabellengten en uitvoeringen leverbaar, zie <a href="http://www.turck.com">www.turck.com</a>
	WKC8T-2/TEL	6625133	Aansluitkabel, M12-connector, haaks, 8-polig, kabellengte: 2 m, mantelmateriaal: PVC, zwart; cULus-homologatie; andere kabellengten en uitvoeringen leverbaar, zie <a href="http://www.turck.com">www.turck.com</a>

Afmetingen	Type	Identnr.	
	EZA-USB-485-01	3083025	USB-RS485-converterkabel, M12 x 1 connector op USB-connector type A
	RKS8T-2/TEL	6625446	aansluitkabel, M12-connector, recht, 8-polig, kabellengte: 2m, mantelmateriaal: PVC, zwart; afgeschermd, cULus-homologatie; andere kabellengtes en uitvoeringen leverbaar, zie <a href="http://www.turck.com">www.turck.com</a>
			
	WKS8T-2/TXL	6625461	Aansluitkabel, M12-connector, haaks, 8-polig, afgeschermd, kabellengte: 2 m, mantelmateriaal: PUR, zwart; cULus-homologatie; andere kabellengtes en uitvoeringen leverbaar, zie <a href="http://www.turck.com">www.turck.com</a>
			
	RSS4.5T-2/TEL	6626367	
			
	RKS4.5T-2-RSS4.5T/TEL	6626388	
			
	WKS8T-2/TEL	6625449	aansluitkabel, M12-connector, haaks, 8-polig, kabellengte: 2m, mantelmateriaal: PVC, zwart; afgeschermd, cULus-homologatie; andere kabellengtes en uitvoeringen leverbaar, zie <a href="http://www.turck.com">www.turck.com</a>
