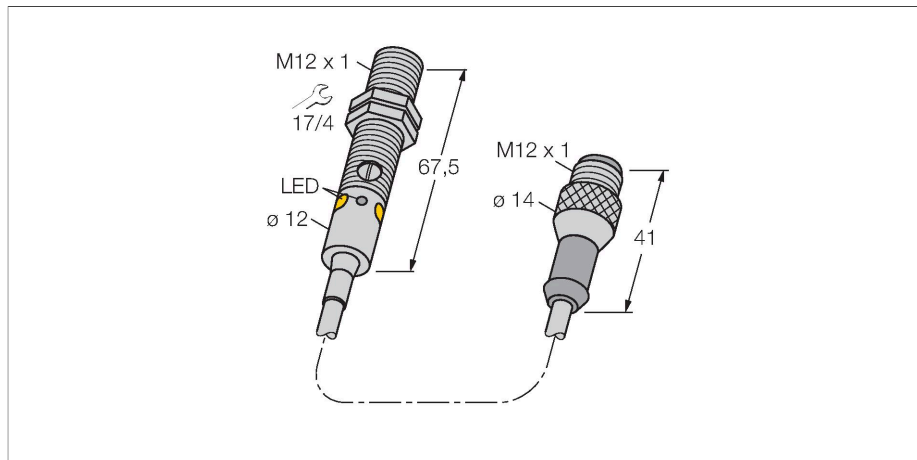


M12PLVQPMA

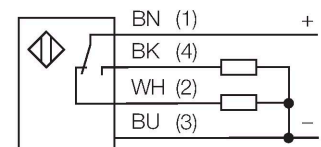
Opto-sensor – retro-reflectieve sensor



Kenmerken

- kabel met connector, PUR, 150 mm M12 x 1, 4-polig
- beschermingsgraad IP67 / IP68
- Metalen behuizing
- LED rondom zichtbaar
- weergave van een te lage functiereserve
- gevoeligheid via potentiometer instelbaar
- Bedrijfsspanning: 10...30 V DC
- PNP-schakeluitgang, wisselcontact

Aansluitschema



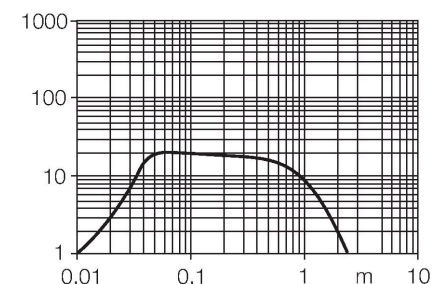
Technische gegevens

Type	M12PLVQPMA
Identnr.	3077741
Optische Gegevens	
Functie	Retro-reflectieve sensor
Bedrijfsmodus	Niet-gepolariseerd
reflector meegeleverd:	neen
Lichtsoort	rood
Golflengte	660 nm
Reikwijdte	0...2500 mm
Elektrische gegevens	
Bedrijfsspanning	10...30 VDC
Restriempelspanning	< 10 % U _{ss}
DC nominale bedrijfsstroom	≤ 100 mA
Eigen stroomopname	≤ 20 mA
Kortsluitbeveiliging	Ja
Ompoolbeveiliging	Ja
Uitgangsfunctie	Wisselcontact, PNP
Schakelfrequentie	≤ 1000 Hz
Inschakelfoutimpulsonderdrukking	≤ 100 ms
Aansprektijd typisch	< 0.5 ms
Instelmogelijkheid	Potentiometer
Mechanische gegevens	
Bouwvorm	Pijp, M12
Afmetingen	Ø 12 x 67.5 mm
Materiaal behuizing	metaal, Vernikkeld messing, vernikkeld
Lens	kunststof, PMMA

Functieprincipe

Bij retro-reflectieve sensoren bevinden zender en ontvanger zich in één behuizing. De lichtstraal van de zender wordt op een reflector gericht, die deze naar de ontvanger terugkaatst. Wanneer een voorwerp gedetecteerd wordt, onderbreekt deze de lichtstraal. Retro-reflectieve sensoren beschikken over enkele voordelen van de zender-ontvanger systemen (een goed contrast en grote functiereserve). Bovendien moet slechts één apparaat worden geïnstalleerd en bedraad. Nadelen zijn de kleinere reikwijdte en storingen die kunnen optreden door glanzende voorwerpen bij sensoren zonder polarisatiefilter.

Reikwijdtecurve



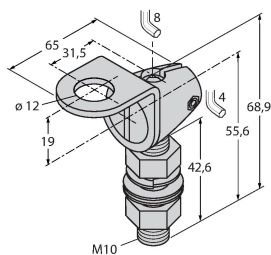
Technische gegevens

Elektrische aansluiting	Kabel met connector, M12 × 1, 0.15 m, PUR
Aantal aders	4
Omgevingstemperatuur	-20...+60 °C
Beschermingsgraad	IP67 IP68
Bijzondere kenmerken	Gekapseld Wash down
Bedrijfsspanningsindicatie	LED, groen
Schakeltoestandsindicatie	LED, geel
Foutmelding	LED, groen, knipperend
Weergave van de functiereserve	LED, geel, knipperend
Tests/certificaten	
MTTF	46 Jaren volgens SN 29500 (Ed. 99) 40 °C
Certificaten	CE

Toebehoren

SMB12FAM10

3011221



montagebeugel, roestvaststaal, voor M12 bouwvorm, schroefdraad M10 x 1,5

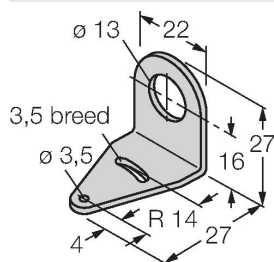
SMB12MM

3027635

montagebeugel, roestvaststaal, voor bouwvorm M12

SMBQS12PD

3059606



montagebeugel; materiaal VA 1.4401, voor bouwvorm QS12 & M12

Toebehoren

Afmetingen	Type	Identnr.	
	BRT-84	3058979	ronde reflector, reflectiefactor 1,4, materiaal acryl, omgevingstemperatuur -20 ... +60 °C

