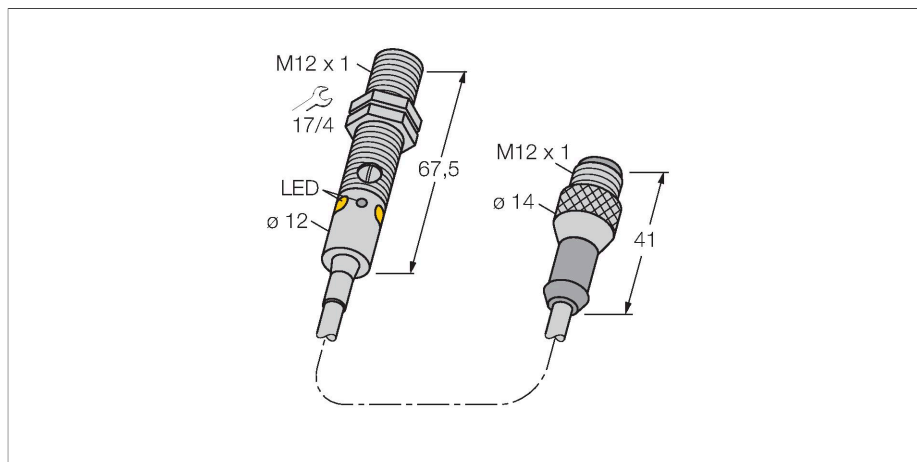


M12PRQPMA

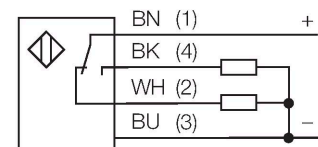
Opto-sensor – zender-ontvanger systeem (ontvanger)



Kenmerken

- kabel met connector, PUR, 150 mm M12 x 1, 4-polig
- beschermingsgraad IP67 / IP68
- Metalen behuizing
- LED rondom zichtbaar
- weergave van een te lage functiereserve
- gevoeligheid via potentiometer instelbaar
- Bedrijfsspanning: 10...30 V DC
- PNP-schakeluitgang, wisselcontact

Aansluitschema



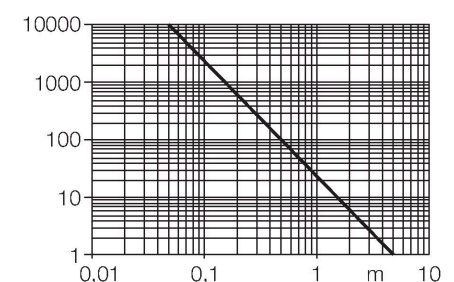
Technische gegevens

| | |
|-----------------------------------|---|
| Type | M12PRQPMA |
| Identnr. | 3077743 |
| Optische Gegevens | |
| Functie | Eenrichtingssensor |
| Bedrijfsmodus | Ontvanger |
| Golflengte | 660 nm |
| Reikwijdte | 0...5000 mm |
| Elektrische gegevens | |
| Bedrijfsspanning | 10...30 VDC |
| Restriempelspanning | < 10 % U_{ss} |
| DC nominale bedrijfsstroom | ≤ 100 mA |
| Eigen stroomopname | ≤ 20 mA |
| Kortsluitbeveiliging | Ja |
| Ompoolbeveiliging | Ja |
| Uitgangsfunctie | Wisselcontact, PNP |
| Schakelfrequentie | ≤ 500 Hz |
| Inschakelfoutimpuls onderdrukking | ≤ 100 ms |
| Aansprektijd typisch | < 0.625 ms |
| Instelmogelijkheid | Potentiometer |
| Mechanische gegevens | |
| Bouwworm | Pijp, M12 |
| Afmetingen | Ø 12 x 67.5 mm |
| Materiaal behuizing | metaal, Vernikkeld messing, vernikkeld |
| Lens | kunststof, PMMA |
| Elektrische aansluiting | Kabel met connector, M12 x 1, 0.15 m, PUR |
| Aantal aders | 4 |

Functieprincipe

Zender-ontvanger systemen bestaan uit een zender en een ontvanger. Zij worden zo gemonteerd dat het licht precies de ontvanger raakt. Indien een voorwerp de lichtstraal onderbreekt of verzwakt, dan wordt een schakelproces in werking gezet. Overal waar lichtondoorlaatbare voorwerpen moeten worden gedetecteerd, zijn zender-ontvanger systemen de meest betrouwbare opto-sensoren. Het grote contrast tussen licht- en donkertoestand en de zeer hoge functiereserves, die voor deze systeemuitvoering typisch zijn, maken het gebruik van deze sensoren mogelijk over grote afstanden en onder moeilijke omstandigheden.

Reikwijdtecurve



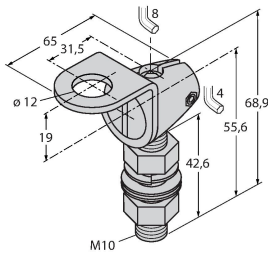
Technische gegevens

| | |
|--------------------------------|--|
| Omgevingstemperatuur | -20...+60 °C |
| Beschermingsgraad | IP67 IP68 |
| Bijzondere kenmerken | Gekapseld Wash down |
| Bedrijfsspanningsindicatie | LED, groen |
| Schakeltoestandsindicatie | LED, geel |
| Foutmelding | LED, groen, knipperend |
| Weergave van de functiereserve | LED, geel, knipperend |
| Tests/certificaten | |
| MTTF | 46 Jaren volgens SN 29500 (Ed. 99) 40 °C |
| Certificaten | CE |

Toebehoren

SMB12FAM10

3011221



montagebeugel, roestvaststaal, voor M12 bouwvorm, schroefdraad M10 x 1,5

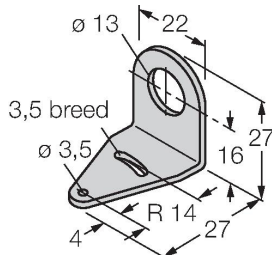
SMB12MM

3027635

montagebeugel, roestvaststaal, voor bouwvorm M12

SMBQS12PD

3059606



montagebeugel; materiaal VA 1.4401, voor bouwvorm QS12 & M12