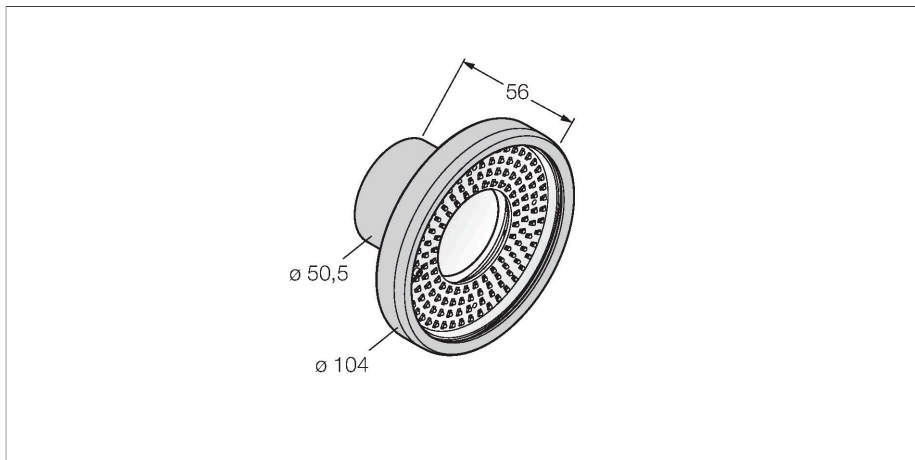


LEDBR90SS-P

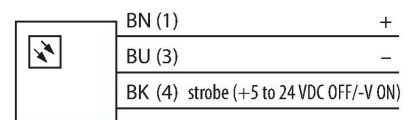
beeldverwerking – ringlicht



Kenmerken

- dichte behuizing uit roestvast staal
- beschermingsgraad: IP68
- kleur: Blauw
- voedingsvoeding: 24 VDC
- connector, M8x1

Aansluitschema



Technische gegevens

Type	LEDBR90SS-P
Identnr.	3078055
Signaal- en weergavegegevens	
Toepassingsdoel	Beeldverwerking
Functie	Oppervlaklicht
Lichtsoort	Blauw
Aslengte	465...485 nm
LED-levensduur (L70)	50000 h
Kenmerken kleur 1	Blauw
Bijzondere kenmerken	Wash down
Elektrische gegevens	
Bedrijfsspanning	24 VDC
DC nominale bedrijfsstroom	≤ 250 mA
Max. stroomverbruik per kleur	250 mA
Mechanische gegevens	
Bouwworm	Rechthoekig
Afmetingen	Ø 104 x 56 mm
Materiaal behuizing	metaal, Roestvast staal
Window material	acryl, helder
Elektrische aansluiting	Connector, M8 × 1, PVC
Aantal aders	3
Omgevingstemperatuur	0...+50 °C
Beschermingsgraad	IP68
Tests/certificaten	
Certificaten	CE, cULus gelisted

Functieprincipe

Directe montage op de sensor voor eenvoudige setup. Belichting van objecten direct voor de sensor.