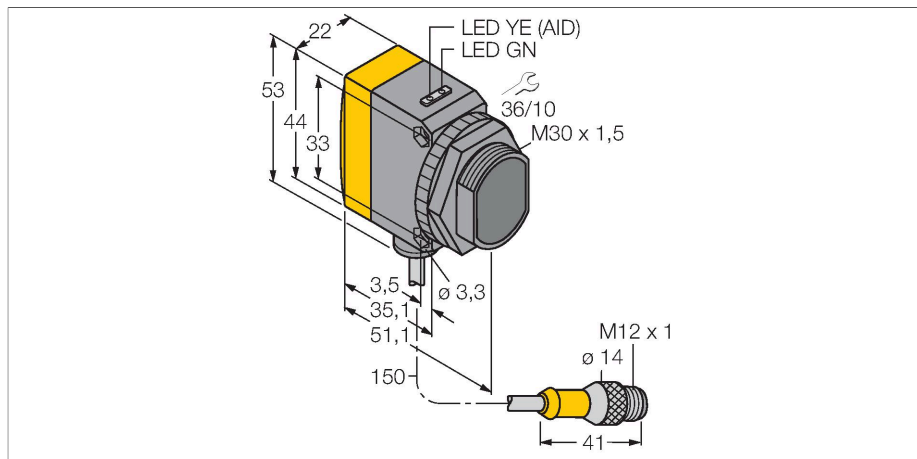


# QS30RRH2OQ5

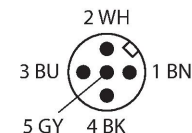
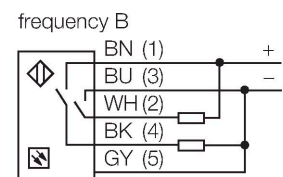
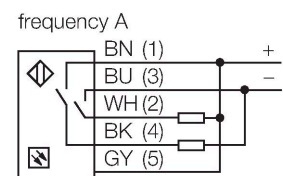
## Opto-sensor – zender-ontvanger systeem (ontvanger) voor de waterherkenning



### Kenmerken

- connector, M12 x 1, 5-polig
- beschermingsgraad IP67
- LED rondom zichtbaar
- arbeidsfrequentie selecteerbaar ter bescherming tegen wederzijdse beïnvloeding
- bedrijfsspanning: 10...30 VDC
- bipolaire schakeluitgang, donkerschakelend

### Aansluitschema



### Functieprincipe

Het zender-ontvanger systeem bestaat uit een zender en een ontvanger. De zender emitteert licht in het nabije IR-bereik met een golflengte van 1450 nm, die in één van absorptiegrenzen van water ligt. De hoge contrastverhouding die daaruit resulteert leidt tot een bijzonder hoge gevoeligheid bij water of waterhoudende media in vergelijking met andere transparante media.

### Technische gegevens

Type	QS30RRH2OQ5
Identnr.	3079172
<b>Optische Gegevens</b>	
Functie	Eenrichtingssensor
Bedrijfsmodus	Ontvanger
Reikwijdte	0...2000 mm
<b>Elektrische gegevens</b>	
Bedrijfsspanning	10...30 VDC
Restriempelspanning	< 10 % U <sub>ss</sub>
DC nominale bedrijfsstroom	≤ 100 mA
Kortsluitbeveiliging	Ja
Ompoolbeveiliging	Ja
Uitgangsfunctie	N.O., donkerschakelend, PNP/NPN
Inschakelfoutimpuls onderdrukking	≤ 100 ms
Aansprektijd typisch	< 1 ms
<b>Mechanische gegevens</b>	
Bouwworm	Rechthoekig met schroefdraad, QS30
Afmetingen	Ø 30 x 51.5 x 22 x 57 mm
Materiaal behuizing	Kunststof, Thermoplastische kunststof, geel
Lens	kunststof, Acryl
Elektrische aansluiting	Kabel met connector, M12 x 1, 0.15 m, PVC
Aantal aders	5
Aderdoorsnede	0.5 mm <sup>2</sup>
Omgevingstemperatuur	-20...+60 °C

## Technische gegevens

Beschermingsgraad	IP67
Bijzondere kenmerken	Waterdetectie
Bedrijfsspanningsindicatie	LED, groen
Schakeltoestandsindicatie	LED, geel
Foutmelding	LED, groen, knipperend
Weergave van de functiereserve	LED, geel, knipperend
<b>Tests/certificaten</b>	
Certificaten	CE

## Toebehoren

<p><b>SMB30A</b></p>	<p><b>3032723</b></p> <p>montagebeugel, haaks, roestvast staal, voor sensoren met 30mm schroefdraad</p>	<p><b>SMBQS30L</b></p>	<p><b>3002809</b></p> <p>montagebeugel, roestvaststaal, voor bouwvorm QS30</p>
<p><b>SMB30MM</b></p>	<p><b>3027162</b></p> <p>montagebeugel, haaks, voor sensoren met 30 mm schroefdraad, brede boorgaten voor nauwkeurige uitlijning</p>	<p><b>SMB30SC</b></p>	<p><b>3052521</b></p> <p>montagebeugel, PBT-zwart, voor sensoren met 30 mm schroefdraad, oriënteerbaar</p>

## Toebehoren

Afmetingen	Type	Identnr.	
	<p><b>WKC4.5T-2/TEL</b></p>	<p><b>6625028</b></p>	<p>aansluitkabel, M12-contraconnector, haaks, 5-polig, kabellengte: 2m, mantelmateriaal: PVC, zwart; cULus-homologatie; andere kabellengtes en uitvoeringen leverbaar, zie <a href="http://www.turck.com">www.turck.com</a></p>

Afmetingen	Type	Identnr.	
------------	------	----------	--

RKC4.5T-2/TEL

6625016

aansluitkabel, M12-contraconnector, recht, 5-polig, kabellengte: 2m, mantelmateriaal: PVC, zwart; cULus-homologatie; andere kabellengtes en uitvoeringen leverbaar, zie [www.turck.com](http://www.turck.com)

