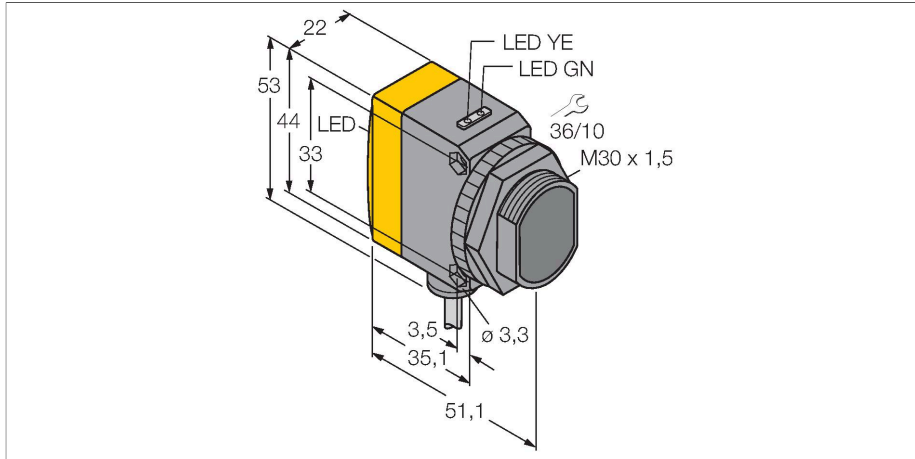


QS30RRXH2O W/30

Opto-sensor – zender-ontvanger systeem (ontvanger) voor de waterherkenning



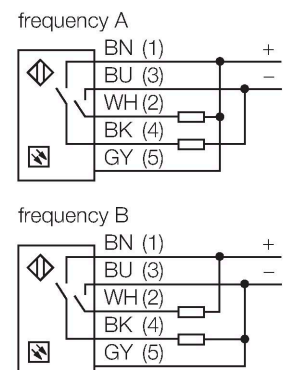
Technische gegevens

Type	QS30RRXH2O W/30
Identnr.	3079177
Optische Gegevens	
Functie	Eenrichtingssensor
Bedrijfsmodus	Ontvanger
Reikwijdte	0...4000 mm
Elektrische gegevens	
Bedrijfsspanning	10...30 VDC
Restriimpelspanning	< 10 % U _{ss}
DC nominale bedrijfsstroom	≤ 100 mA
Kortsluitbeveiliging	Ja
Ompoolbeveiliging	Ja
Uitgangsfunctie	N.O., donkerschakelend, PNP/NPN
Inschakelfoutimpuls onderdrukking	≤ 100 ms
Aansprektijd typisch	< 1 ms
Mechanische gegevens	
Bouwworm	Rechthoekig met schroefdraad, QS30
Afmetingen	Ø 30 x 54.3 x 22 x 53 mm
Materiaal behuizing	Kunststof, Thermoplastische kunststof, geel
Lens	kunststof, Acryl
Elektrische aansluiting	Kabel, 9 m, PVC
Aantal aders	5
Aderdoorsnede	0.5 mm ²
Omgevingstemperatuur	-20...+60 °C
Beschermingsgraad	IP67

Kenmerken

- kabel, PVC, 9 m
- beschermingsgraad IP67
- LED rondom zichtbaar
- arbeidsfrequentie selecteerbaar ter bescherming tegen wederzijdse beïnvloeding
- bedrijfsspanning: 10...30 VDC
- bipolaire schakeluitgang, donkerschakelend

Aansluitschema



Functieprincipe

Het zender-ontvanger systeem bestaat uit een zender en een ontvanger. De zender emiteert licht in het nabije IR-bereik met een golflengte van 1450 nm, die in één van absorptiegrenzen van water ligt. De hoge contrastverhouding die daaruit resulteert leidt tot een bijzonder hoge gevoeligheid bij water of waterhoudende media in vergelijking met andere transparante media.

Technische gegevens

Bijzondere kenmerken	Gekapseld Waterdetectie
Bedrijfsspanningsindicatie	LED, groen
Schakeltoestandsindicatie	LED, geel
Foutmelding	LED, groen, knipperend
Weergave van de functiereserve	Bargraph, geel, knipperend
Tests/certificaten	
Certificaten	CE

Toebehoren

<p>SMBQS30Y</p>	<p>3002811</p> <p>beschermbehuizing, roestvaststaal, voor bouwvorm QS30</p>	<p>SMBQS30YL</p>	<p>3072741</p> <p>beschermbehuizing met beschermglas, roestvaststaal, voor bouwvorm QS30</p>
<p>SMB30A</p>	<p>3032723</p> <p>montagebeugel, haaks, roestvast staal, voor sensoren met 30mm schroefdraad</p>	<p>SMBQS30L</p>	<p>3002809</p> <p>montagebeugel, roestvaststaal, voor bouwvorm QS30</p>
<p>SMB30MM</p>	<p>3027162</p> <p>montagebeugel, haaks, voor sensoren met 30 mm schroefdraad, brede boorgaten voor nauwkeurige uitlijning</p>	<p>SMB30SC</p>	<p>3052521</p> <p>montagebeugel, PBT-zwart, voor sensoren met 30 mm schroefdraad, oriënteerbaar</p>