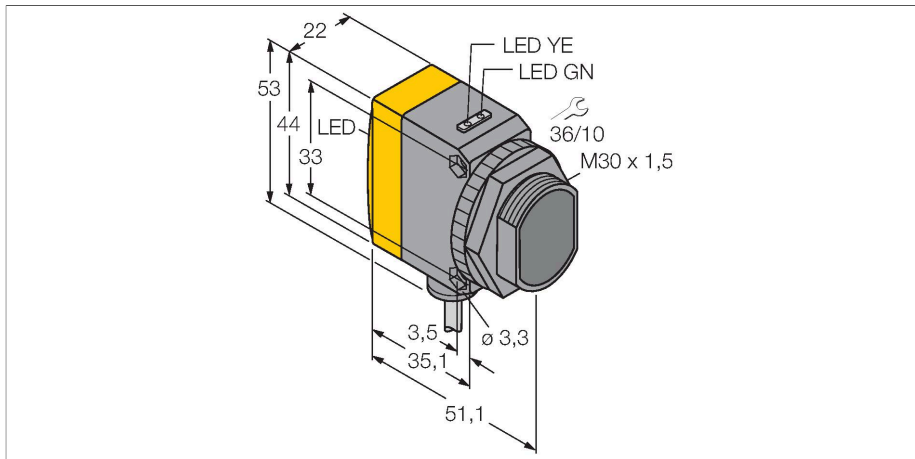


QS30RXH2OU W/30

Opto-sensor – zender-ontvanger systeem (ontvanger) voor de waterherkenning



Technische gegevens

Type	QS30RXH2OU W/30
Identnr.	3079180
Optische Gegevens	
Functie	Eenrichtingssensor
Bedrijfsmodus	Ontvanger
Reikwijdte	0...4000 mm
Elektrische gegevens	
Bedrijfsspanning	10...30 VDC
Restriimpelspanning	< 10 % U _{ss}
Kortsluitbeveiliging	Ja
Ompoolbeveiliging	Ja
Uitgangsfunctie	Analoge uitgang
uitvoering van de analoge uitgang	0...10 V
Spanningsuitgang	0...10 V
Lastweerstand	≥ 2000 Ω
Inschakelfoutimpulsonderdrukking	≤ 100 ms
Aanspreektijd typisch	< 25 ms
Mechanische gegevens	
Bouwworm	Rechthoekig met schroefdraad, QS30
Afmetingen	Ø 30 x 54.3 x 22 x 53 mm
Materiaal behuizing	Kunststof, Thermoplastische kunststof, geel
Lens	kunststof, Acrylic
Elektrische aansluiting	Kabel, 9 m, PVC
Aantal aders	5
Aderdoorsnede	0.5 mm ²

Kenmerken

- kabel, PVC, 9 m
- beschermingsgraad IP67
- LED rondom zichtbaar
- arbeidsfrequentie selecteerbaar ter bescherming tegen wederzijdse beïnvloeding
- bedrijfsspanning: 15...30 VDC
- analoge uitgang, 0...10 V

Functieprincipe

Het zender-ontvanger systeem bestaat uit een zender en een ontvanger. De zender emitteert licht in het nabije IR-bereik met een golflengte van 1450 nm, die in één van absorptiegrenzen van water ligt. De hoge contrastverhouding die daaruit resulteert leidt tot een bijzonder hoge gevoeligheid bij water of waterhoudende media in vergelijking met andere transparante media.

Technische gegevens

Omgevingstemperatuur	-20...+60 °C
Beschermingsgraad	IP67
Bijzondere kenmerken	Gekapseld Waterdetectie
Bedrijfsspanningsindicatie	LED, groen
Schakeltoestandsindicatie	LED, geel
Foutmelding	LED, groen, knipperend
Weergave van de functiereserve	Bargraph, geel, knipperend
Tests/certificaten	
Certificaten	CE

Toebehoren

<p>SMBQS30Y</p>	<p>3002811 beschermbehuizing, roestvaststaal, voor bouwvorm QS30</p>	<p>SMBQS30YL</p>	<p>3072741 beschermbehuizing met beschermglas, roestvaststaal, voor bouwvorm QS30</p>
<p>SMB30A</p>	<p>3032723 montagebeugel, haaks, roestvast staal, voor sensoren met 30mm schroefdraad</p>	<p>SMBQS30L</p>	<p>3002809 montagebeugel, roestvaststaal, voor bouwvorm QS30</p>
<p>SMB30MM</p>	<p>3027162 montagebeugel, haaks, voor sensoren met 30 mm schroefdraad, brede boorgaten voor nauwkeurige uitlijning</p>	<p>SMB30SC</p>	<p>3052521 montagebeugel, PBT-zwart, voor sensoren met 30 mm schroefdraad, oriënteerbaar</p>