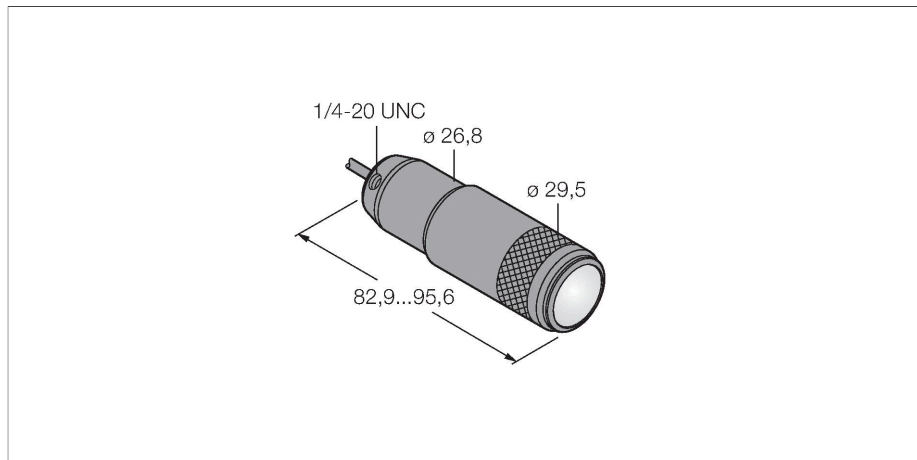


LEDRSW

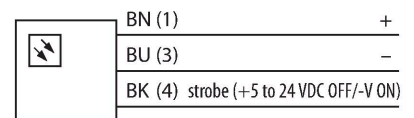
beeldverwerking – spot-licht



Kenmerken

- beschermingsgraad: IP67
- kleur: rood
- spanningsvoeding: 10..30 VDC
- kabel, 2m

Aansluitschema



Technische gegevens

Type	LEDRSW
Identnr.	3079206
Signaal- en weergavegegevens	
Toepassingsdoel	Beeldverwerking
Functie	Spot-licht
Lichtsoort	rood
Aslengte	620...630 nm
LED-levensduur (L70)	50000 h
Kenmerken kleur 1	Rood
Bijzondere kenmerken	Wash down
Elektrische gegevens	
Bedrijfsspanning	10...30 VDC
DC nominale bedrijfsstroom	≤ 360 mA
Max. stroomverbruik per kleur	360 mA
Mechanische gegevens	
Bouwworm	gladde behuizing
Afmetingen	Ø 29.5 x 95.6 mm
Materiaal behuizing	metaal, AL geanodiseerd
Window material	glas, helder
Elektrische aansluiting	Kabel, 2 m, PVC
Aantal aders	3
Omgevingstemperatuur	-40...+50 °C
Beschermingsgraad	IP67
Tests/certificaten	
Certificaten	CE

Functieprincipe

Gelijkmatige verlichting op een klein geconcentreerd punt.