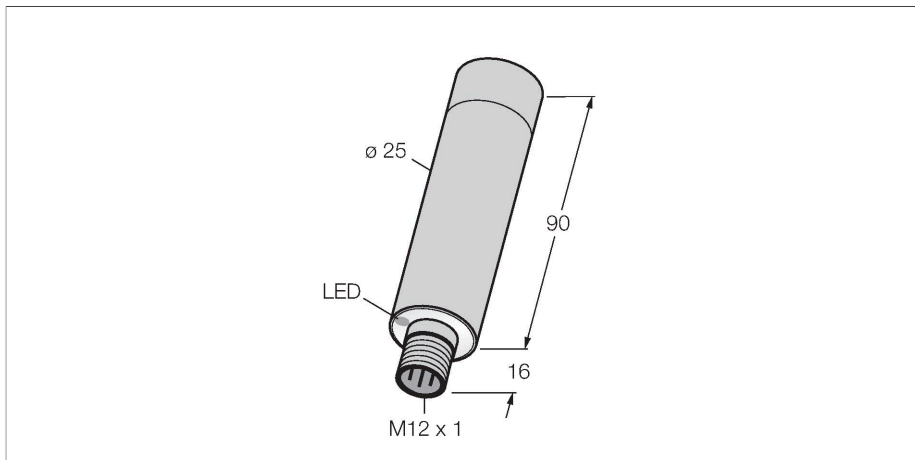


M25UEQ8

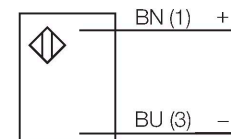
Ultrasoonsensor – zender



Kenmerken

- front geluidsconverter en huls uit V4A 1.4401 (AISI 316)
- max. reikwijdte 50 cm
- beschermingsgraad behuizing IP68 / IP69K, volledig vergoten met rugzijde deksel behuizing uit polysulfoon
- Geschikt voor 200.000 reinigingscycli met water bij 85°C voor de duur van 15 min en aansluitend snelle afkoeling
- bedrijfsspanning 10...30 VDC
- connector, M12x1, 4-polig

Aansluitschema



Functieprincipe

Ultrasoonsensoren detecteren met behulp van geluidsgolven contactloos en slijtagevrij verschillende voorwerpen. Hierbij speelt het geen rol of het voorwerp doorzichtig of ondoorzichtig, ferro of non-ferro, vast, vloeibaar of poedervormig is. Ook omgevingsinvloeden zoals nevelgordijnen, stof of regen hebben nauwelijks een invloed op de functie.

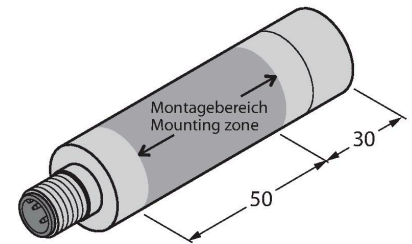
Technische gegevens

Type	M25UEQ8
Identnr.	3079745
Ultrasone gegevens	
Functie	Eenrichtingssensor
Reikwijdte	0...500 mm
Ultrasoon-frequentie	140 kHz
Elektrische gegevens	
Bedrijfsspanning	10...30 VDC
Eigen stroomopname	≤ 87 mA
Aansprektijd typisch	< 3 ms
Inschakelfoutimpulsonderdrukking	≤ 250 ms
Kortsluitbeveiliging	Ja
Ompoolbeveiliging	Volledig
Draadbreukbeveiliging	Ja
Mechanische gegevens	
Bouwworm	Pijp, M25
Straalrichting	recht
Afmetingen	Ø 25 x 106 mm
Materiaal behuizing	metaal, Roestvast staal
Materiaal geluidsconverter	metaal, 1.4401 (AISI 316)
Elektrische aansluiting	Connector, M12 × 1, PVC
Omgevingstemperatuur	-20...+70 °C
Relatieve luchtvochtigheid	95 %
Beschermingsgraad	IP67 IP69
Bedrijfsspanningsindicatie	LED, groen

Technische gegevens

Tests/certificaten

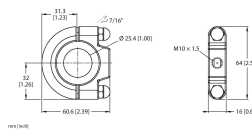
Certificaten CE



Toebehoren

SMBM25A 3081589
 montagebeugel, plafondmontage voor M25U sensoren, roestvaststaal, FDA-conform

SMBM25B 3010370
 montagebeugel, montage op de grond voor M25U sensoren, roestvaststaal, FDA-conform



Toebehoren

Afmetingen	Type	Identnr.	
	MQDCWD-530	3010185	Aansluitkabel, M12-contraconnector, recht, 4-polig, roestvaststalen moer, kabellengte: 2 m, mantelmateriaal: TPE, grijs; temperatuurbereik: -40 °C...+105 °C
	RKH4.4-2/TFG	6933086	
	WKH4.4-2/TFG	6933093	Aansluitkabel, M12-contraconnector, haaks, 4-polig, roestvaststalen moer, kabellengte: 2 m, mantelmateriaal: TPE, grijs; temperatuurbereik: -40 °C...+105 °C