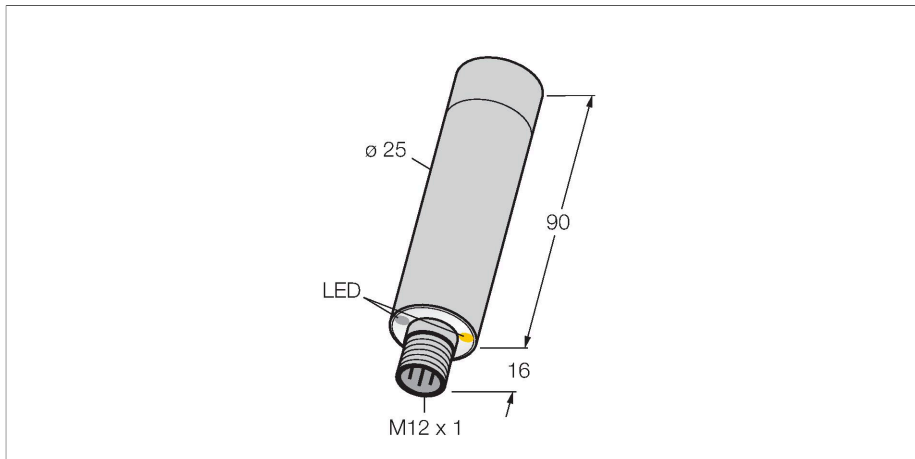


# M25URBQ8

## Ultrasoonsensor – ontvanger

### Met schakeluitgang



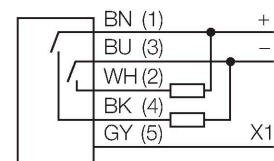
### Technische gegevens

Type	M25URBQ8
Identnr.	3079746
<b>Ultrasone gegevens</b>	
Functie	Eenrichtingssensor
Reikwijdte	0...500 mm
Ultrasoon-frequentie	140 kHz
<b>Elektrische gegevens</b>	
Bedrijfsspanning	10...30 VDC
Eigen stroomopname	≤ 35 mA
Aanspreektijd typisch	< 3 ms
Inschakelfoutimpulsonderdrukking	≤ 250 ms
Uitgangsfunctie	N.O.-contact, PNP/NPN
Schakelfrequentie	≤ 125 Hz
Kortsluitbeveiliging	Ja
Ompoolbeveiliging	Volledig
Draadbreukbeveiliging	Ja
<b>Mechanische gegevens</b>	
Bouwworm	Pijp, M25
Straalrichting	recht
Afmetingen	Ø 25 x 106 mm
Materiaal behuizing	metaal, Roestvast staal
Materiaal geluidsconverter	metaal, 1.4401 (AISI 316)
Elektrische aansluiting	Connector, M12 × 1, PVC
Omgevingstemperatuur	-20...+70 °C
Relatieve luchtvochtigheid	95 %

### Kenmerken

- front geluidsconverter en huls uit V4A 1.4401 (AISI 316)
- max. reikwijdte 50 cm
- beschermingsgraad behuizing IP68 / IP69K, volledig vergoten met rugzijde deksel behuizing uit polysulfoon
- Geschikt voor 200.000 reinigingscycli met water bij 85°C voor de duur van 15 min en aansluitend snelle afkoeling
- bedrijfsspanning 10...30 VDC
- schakeluitgang PNP/NPN, N.O.
- connector, M12x1, 5-polig
- hoge en lage gevoeligheid selecteerbaar

### Aansluitschema



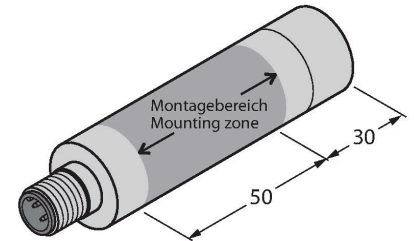
### Functieprincipe

Ultrasoonsensoren detecteren met behulp van geluidsgolven contactloos en slijtagevrij verschillende voorwerpen. Hierbij speelt het geen rol of het voorwerp doorzichtig of ondoorzichtig, ferro of non-ferro, vast, vloeibaar of poedervormig is. Ook omgevingsinvloeden zoals nevelgordijnen, stof of regen hebben nauwelijks een invloed op de functie. De gevoeligheid wordt via pin 5 (X1) geselecteerd: De aansluiting op 24 VDC (+) of geen aansluiting leidt tot een normale gevoeligheid voor de detectie van objecten met een minimale diameter van 30 mm over de totale max. reikwijdte, de aansluiting op 0 VDC (-) leidt tot een hoge gevoeligheid

## Technische gegevens

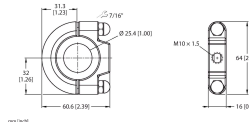
Beschermingsgraad	IP67 IP69
Bedrijfsspanningsindicatie	LED, groen
Schakeltoestandsindicatie	LED, Geel
Tests/certificaten	
Certificaten	CE

voor de detectie van kleine objecten met een minimale diameter van 15 mm bij een max. reikwijdte van 40 cm.



## Toebehoren

<b>SMBM25A</b>	3081589	montagebeugel, plafondmontage voor M25U sensoren, roestvaststaal, FDA-conform	<b>SMBM25B</b>	3010370	montagebeugel, montage op de grond voor M25U sensoren, roestvaststaal, FDA-conform
----------------	---------	---	----------------	---------	--



## Toebehoren

Afmetingen	Type	Identnr.	
	MQDCWD-530	3010185	Aansluitkabel, M12-contraconnector, recht, 5-polig, roestvaststalen moer, kabellengte: 2 m, mantelmateriaal: TPE, grijs; temperatuurbereik: -40 °C...+105 °C
	RKH4.5-2/TFG	6933455	
	WKH4.5-2/TFG	6933548	Aansluitkabel, M12-contraconnector, haaks, 5-polig, roestvaststalen moer, kabellengte: 2 m, mantelmateriaal: TPE, grijs; temperatuurbereik: -40 °C...+105 °C