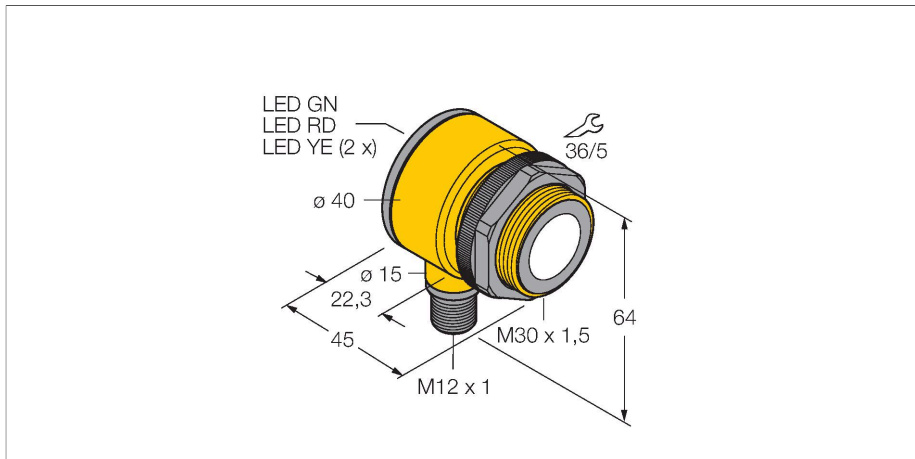


T30UXDBQ8

Ultrasoonsensor – diffuse sensor

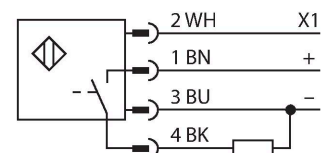
Met schakeluitgang



Kenmerken

- compacte bouwvorm
- aansluiting via connector M12x1, 4-polig
- pnp of npn schakeluitgang instelbaar
- N.C./-N.O.-functie instelbaar
- geïntegreerde temperatuurcompensatie
- schakelbereik instelbaar met drukknop of stuurleiding
- dode zone: 20 cm
- reikwijdte: 200 cm

Aansluitschema



Functieprincipe

Ultrasoonsensoren detecteren met behulp van geluidsgolven contactloos en slijtagevrij verschillende voorwerpen. Hierbij speelt het geen rol of het voorwerp doorzichtig of ondoorzichtig, ferro of non-ferro, vast, vloeibaar of poedervormig is. Ook omgevingsinvloeden zoals nevelgordijnen, stof of regen hebben nauwelijks een invloed op de functie.

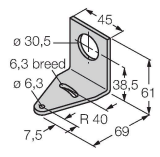
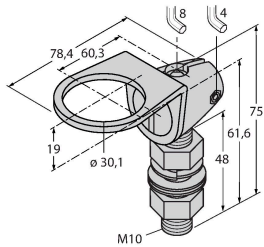
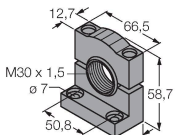
Technische gegevens

Type	T30UXDBQ8
Identnr.	3080058
Ultrasone gegevens	
Functie	Naderingsschakelaar
Reikwijdte	200...2000 mm
Ultrasoon-frequentie	174 kHz
Herhalingsnauwkeurigheid	≤ ± 1 mm
Temperatuurdrift	≤ 0.02 % van eindwaarde / K
Kantlengte van het nominaal bedempingselement	100 mm
Elektrische gegevens	
Bedrijfsspanning	10...30 VDC
Aansprektijd typisch	< 92 ms
Inschakelfoutimpuls onderdrukking	≤ 500 ms
Uitgangsfunctie	N.O.-contact, PNP
Schakelfrequentie	≤ 5 Hz
Hysteresis	≤ 3 mm
Kortsluitbeveiliging	Ja / Pulserend
Ompoolbeveiliging	Volledig
Draadbreukbeveiliging	Ja
Mechanische gegevens	
Bouwvorm	Pijp, T30U
Straalrichting	recht
Afmetingen	Ø 40 x 45 mm
Materiaal behuizing	Kunststof, PBT
Materiaal geluidsconverter	kunststof, epoxy-hars en PU-schuim

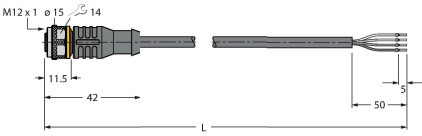
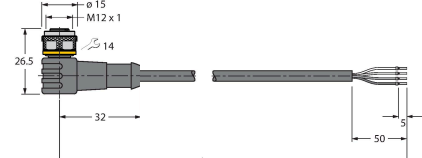
Technische gegevens

Elektrische aansluiting	Connector, M12 × 1, PVC
Omgevingstemperatuur	-40...+70 °C
Relatieve luchtvochtigheid	95 %
Beschermingsgraad	IP67
Bedrijfsspanningsindicatie	LED
Object detected	LED, rood
Tests/certificaten	
Certificaten	CE, cULus gelisted

Toebehoren

SMB30A	3032723	montagebeugel, haaks, roestvast staal, voor sensoren met 30mm schroefdraad	SMB30FAM10	3011185	montagebeugel, roestvaststaal, voor 30 mm schroefdraad, schroefdraad M10 x 1,5
					
SMB30SC	3052521	montagebeugel, PBT-zwart, voor sensoren met 30 mm schroefdraad, oriënteerbaar			
					

Toebehoren

Afmetingen	Type	Identnr.	
	RKC4.4T-2/TEL	6625013	Aansluitkabel, M12-contraconnector, recht, 4-polig, kabellengte: 2 m, mantelmateriaal: Pvc, zwart; cULus-goedkeuring
	WKC4.4T-2/TEL	6625025	Aansluitkabel, M12-contraconnector, haaks, 4-polig, kabellengte: 2 m, mantelmateriaal: Pvc, zwart; cULus-goedkeuring

Afmetingen	Type	Identnr.	
	RKS4.5T-2/TEL	6626361	Aansluitkabel, M12-connector, recht, 5-polig, kabellengte: 2 m, mantelmateriaal: Pvc zwart; afgeschermd; cULus-goedkeuring
	WKS4.5T-2/TEL	6626364	Aansluitkabel, M12-connector, haaks, 5-polig, kabellengte: 2 m, mantelmateriaal: Pvc zwart; afgeschermd; cULus-goedkeuring