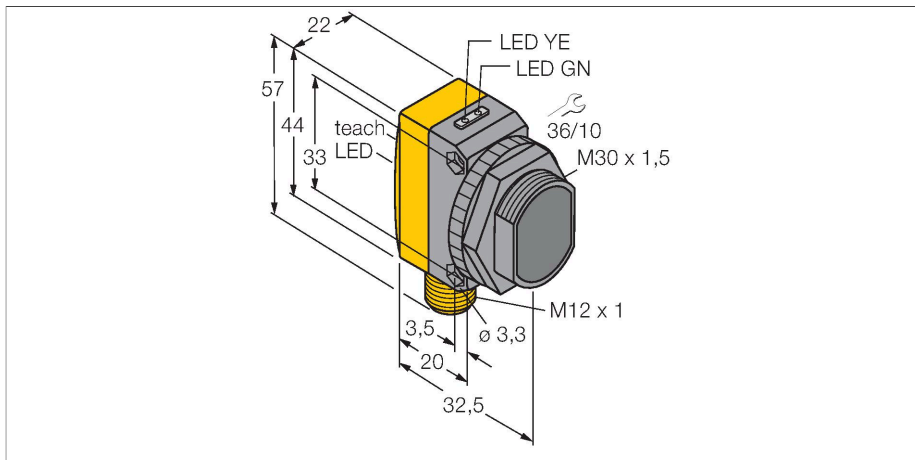


QS30ELVCQ

Opto-sensor – retro-reflectieve sensor



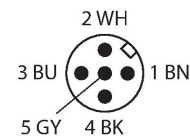
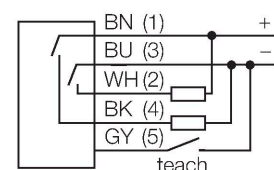
Technische gegevens

Type	QS30ELVCQ
Identnr.	3081102
Optische Gegevens	
Functie	Retro-reflectieve sensor
Bedrijfsmodus	Niet-gepolariseerd
Lichtsoort	rood
Golflengte	660 nm
Reikwijdte	100...2000 mm
Elektrische gegevens	
Bedrijfsspanning	10...30 VDC
Restriimpelspanning	< 10 % U _{ss}
DC nominale bedrijfsstroom	≤ 150 mA
Eigen stroomopname	≤ 25 mA
Kortsluitbeveiliging	Ja
Ompoolbeveiliging	Ja
Uitgangsfunctie	N.O.-contact, PNP/NPN
Schakelfrequentie	≤ 1000 Hz
Inschakelfoutimpulsonderdrukking	≤ 250 ms
Aanspreektijd typisch	< 0.5 ms
Instelmogelijkheid	Drukknop Remote-Teach
Mechanische gegevens	
Bouwworm	Rechthoekig met schroefdraad, QS30
Afmetingen	Ø 30 x 35 x 22 x 57 mm
Materiaal behuizing	Kunststof, Thermoplastische kunststof, geel
Lens	kunststof, Acryl
Elektrische aansluiting	Connector, M12 × 1, PVC

Kenmerken

- connector, M12 x 1, 5-polig
- beschermingsgraad IP67
- Herkenning transparante objecten
- LED rondom zichtbaar
- teach-knop
- 8-segment bargraph
- gevoeligheidsinstelling voor drie verschillende objectklassen
- reflector BRT-2X2LVC en BRT-40X19A meegeleverd
- bedrijfsspanning: 10...30 VDC
- bipolaire schakeluitgang
- licht- of donkerschakelend

Aansluitschema



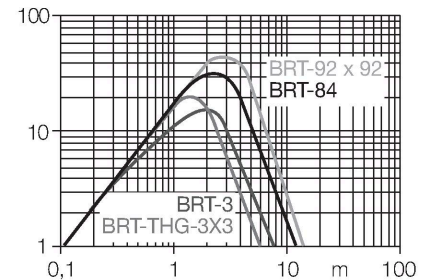
Functieprincipe

De QS30ELVC is een zeer krachtige retro-reflectieve sensor voor de detectie van heldere, transparante of lichtdoorlatende objecten. Door de aanpassing van de drempelwaarden aan de veranderende signaalsterkten met behulp van een speciaal voorspellend algoritme met automatische compensatie, is de sensor uitstekend geschikt om PET-flessen, glasreservoirs, spiegelende

Technische gegevens

oppervlakken, LCD-schermen of zelfs halfgeleider siliciumplaatjes te detecteren.

Aantal aders	5
Omgevingstemperatuur	-10...+55 °C
Beschermingsgraad	IP67
Bijzondere kenmerken	Detectie transparante objecten
Bedrijfsspanningsindicatie	LED, groen
Schakeltoestandsindicatie	LED, geel
Foutmelding	LED, groen, knipperend
Weergave van de functiereserve	Bargraph, rood
Tests/certificaten	
Certificaten	CE



Toebehoren

SMB30A 	3032723 montagebeugel, haaks, roestvast staal, voor sensoren met 30mm schroefdraad	SMBQS30L 	3002809 montagebeugel, roestvaststaal, voor bouwvorm QS30
SMB30MM 	3027162 montagebeugel, haaks, voor sensoren met 30 mm schroefdraad, brede boorgaten voor nauwkeurige uitlijning	SMB30SC 	3052521 montagebeugel, PBT-zwart, voor sensoren met 30 mm schroefdraad, oriënteerbaar

Toebehoren

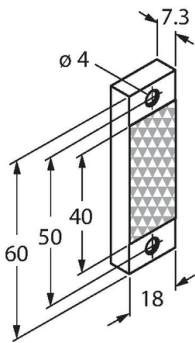
Afmetingen	Type	Identnr.	
	WKC4.5T-2/TEL	6625028	aansluitkabel, M12-contraconnector, haaks, 5-polig, kabellengte: 2m, mantelmateriaal: PVC, zwart; cULus-homologatie; andere kabellengtes en uitvoeringen leverbaar, zie www.turck.com

Afmetingen	Type	Identnr.	
	RKC4.5T-2/TEL	6625016	aansluitkabel, M12-connector, recht, 5-polig, kabellengte: 2m, mantelmateriaal: PVC, zwart; cULus-homologatie; andere kabellengtes en uitvoeringen leverbaar, zie www.turck.com

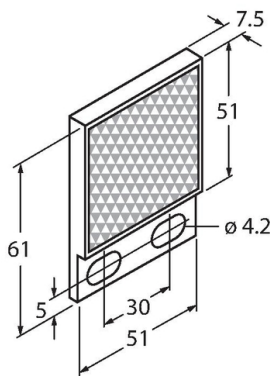


Toebehoren

Afmetingen	Type	Identnr.	
	BRT-40X19A	3067492	rechthoekige reflector, reflectiefactor 1.3, materiaal acryl, omgevingstemperatuur -20 ... +60 °C



	BRT-2X2LVC	3083392	vierkante reflector, reflectiefactor 1.0, materiaal acryl, omgevingstemperatuur -20 ... +60 °C
--	------------	---------	--



	BRT-84	3058979	ronde reflector, reflectiefactor 1.4, materiaal acryl, omgevingstemperatuur -20 ... +60 °C
--	--------	---------	--

