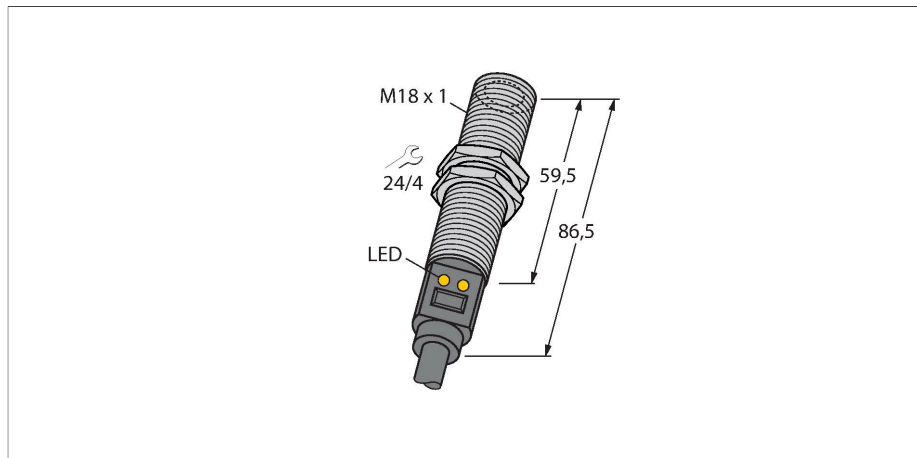


# M18TIP14

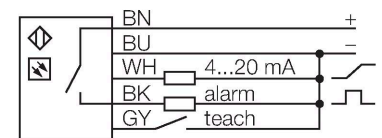
## Temperatuursensor – Infraroodsensor



### Kenmerken

- aansluit via kabel, 2m
- D:S verhouding 14:1
- bedrijfsspanning 12...30 VDC
- meetbereik instelbaar via Teach-In
- analoge uitgang 4...20 mA
- PNP alarm-schakeluitgang bij het bereiken van de meetbereiksgrens van 20 mA
- temperatuurbereik 0 -300°C

### Aansluitschema

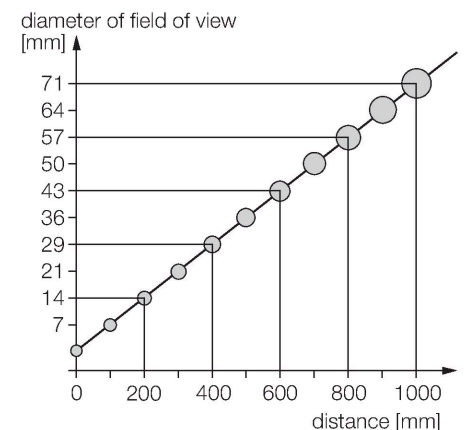


### Technische gegevens

Type	M18TIP14
Identnr.	3081127
Meetbereik	0...300 °C
Arbeitsbereik temperatuur	-4...158 °F
Fabrieksinstelling	-20...280 °C
	-4...536 °F
Aanspreektijd	75 ms
Bedrijfsspanning	12...30 VDC
Kortsluit-/ompoolbeveiliging	Ja / Pulserend / Ja
Beschermingsgraad en -klasse	IP67
Uitgang 1	Analoge uitgang
Uitgang 2	schakeluitgang
Uitgangsfunctie	N.O.-contact, PNP/analoge uitgang
Stroomuitgang	4...20 mA
Aanspreektijd typisch	< 75 ms
Omgevingstemperatuur	-20...+70 °C
Opslagtemperatuur	-20...+70 °C
<b>Behuizing</b>	
Materiaal behuizing	roestvast staal, 1.4301 (AISI 304), grijs
Procesaansluiting	M18 × 1
Elektrische aansluiting	Kabel
Kabeluitvoering	Ø 6 mm, Zwart, PVC, 2 m, 2 m
Aderdoorsnede	5x 0.5 mm <sup>2</sup>
Schakeltoestandsindicatie	LED, geel
Meegeleverd	Twee M18 × 1 zeskantmetaalmoeren

### Functieprincipe

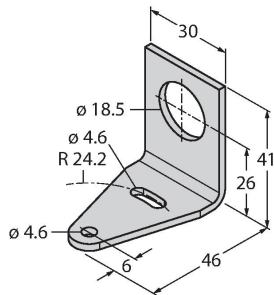
Temperatuursensoren worden overal ingezet, waar temperaturen voor de sturing en optimalisering van processen moeten worden gedetecteerd en bewaakt. De sensor functioneert enkel als ontvanger. De door een object uitgezonden temperatuurstraling in het golflengtebereik van 8 tot 14 µm wordt in een thermozuil in een elektrisch signaal veranderd en verder tot een uitgangssignaal verwerkt. Belangrijk hierbij is de D:S (afstand : spot) verhouding, die de meetveld diameter op een bepaalde afstand specificeert. Optimaal is de complete afdekking van dit veld door het objectoppervlak, waarvan de temperatuur moet worden bewaakt.



## Toebehoren

SMB18A

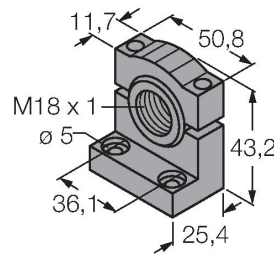
3033200



montageklem, haaks, roestvast staal, voor sensoren met 18 mm schroefdraad

SMB18SF

3052519



montagebeugel, PBT-zwart, voor sensoren met 18 mm schroefdraad, uitlijnbaar

SMB18UR

3052517

Mounting bracket, for wall mounting, stainless steel 300, 2-piece, rotatable, 18 mm bore hole, screw set included

LAT1812

3074262

Laser alignment aid, visible red, contains M12 laser emitter (laser class 2) and mounting bracket SMB1812, for sensors with 18 mm thread, 10 ... 30 VDC supply necessary