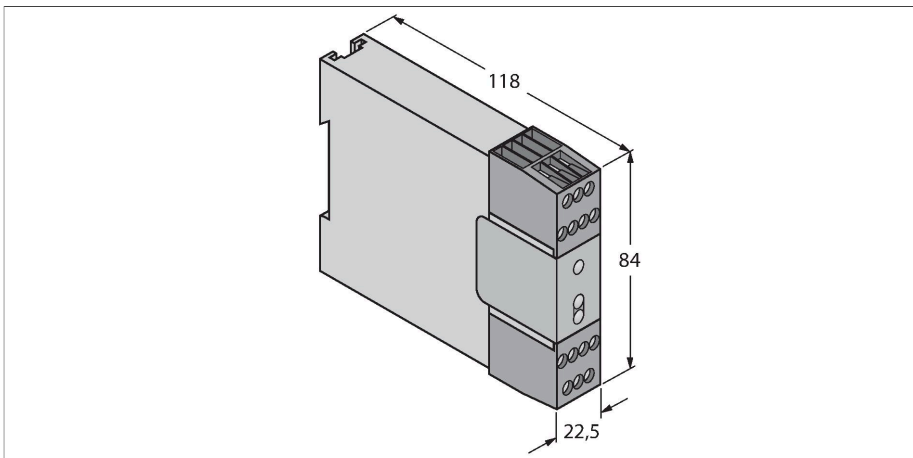


UM-FA-9A

Veiligheidsrelais – voor OSSD en potentiaalvrije contacten



Kenmerken

- instelling via DIP-switch
- 3 veiligheidsschakeluitgangen (N.O.)
- max. 6 A
- bedrijfsspanning 24 V AC/DC +/-10%
- beschermingsgraad IP54
- veiligheidscategorie 4 volgens ISO 13849-1 (EN 954-1)
- Safety Integrity Level (SIL) 3 volgens IEC 61508/62061
- Performance level (PL) e volgens ISO 13849-1
- stop categorie 0 volgens IEC/EN 60204-1

Technische gegevens

Type	UM-FA-9A
Identnr.	3081227
Functie	Safety relay
Bedrijfsspanning	21...28 VDC
Bedrijfsspanning	21...28 VAC
Uitgangsfunctie	N.O.-contact
Aanspreektijd typisch	< 25 ms
Bouwvorm	klemmenbehuizing
Afmetingen	118 x 22.5 x 84 mm
Materiaal behuizing	Kunststof, PC
Elektrische aansluiting	Afneembaar klemmenblok, ompoolbeveiligd, schroefaansluiting
Omgevingstemperatuur	0...+50 °C
Relatieve luchtvochtigheid	0...90 %
Beschermingsgraad	IP20
Bedrijfsspanningsindicatie	LED, groen
Schakeltoestandsindicatie	LED, groen