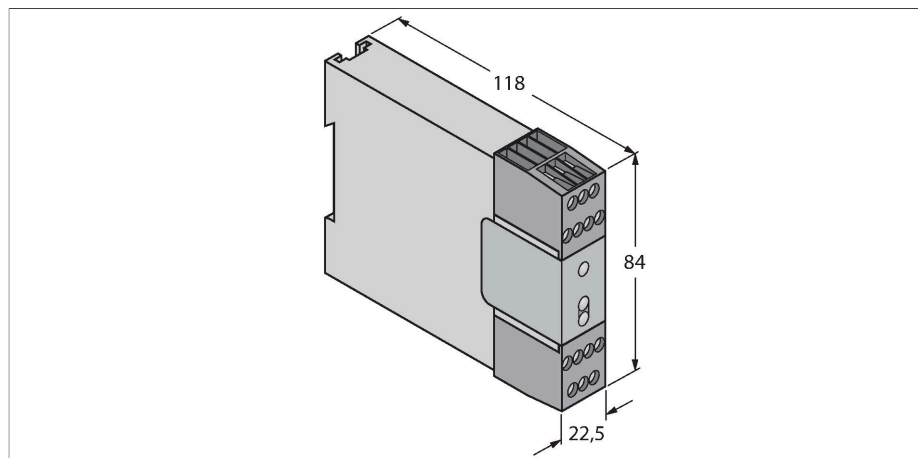


# UM-FA-11A

## Veiligheidsrelais – voor OSSD en potentiaalvrije contacten



### Kenmerken

- instelling via DIP-switch
- 2 veiligheidsschakeluitgangen (N.O.)
- 1 hulpschakeluitgang (N.C.)
- max. 7 A
- bedrijfsspanning 24 V AC/DC +/-10%
- beschermingsgraad IP54
- veiligheids categorie 4 volgens ISO 13849-1 (EN 954-1)
- Safety Integrity Level (SIL) 3 volgens IEC 61508/62061
- Performance level (PL) e volgens ISO 13849-1
- stop categorie 0 volgens IEC/EN 60204-1

### Technische gegevens

|                            |   |
|----------------------------|---|
| Type                       | UM-FA-11A   |
| Identnr.                   | 3081228   |
| Functie                    | Safety relay  |
| Bedrijfsspanning           | 21...28 VDC   |
| Bedrijfsspanning           | 21...28 VAC   |
| Uitgangsfunctie            | N.O. / N.C.   |
| Aanspreektijd typisch      | < 25 ms   |
| Bouwvorm                   | klemmenbehuizing  |
| Afmetingen                 | 118 x 22.5 x 84 mm  |
| Materiaal behuizing        | Kunststof, PC   |
| Elektrische aansluiting    | Afneembaar klemmenblok, ompoolbeveiligd, schroefaansluiting |
| Omgevingstemperatuur       | 0...+50 °C  |
| Relatieve luchtvochtigheid | 0...90 %  |
| Beschermingsgraad          | IP20  |
| Bedrijfsspanningsindicatie | LED, groen  |
| Schakeltoestandsindicatie  | LED, groen  |