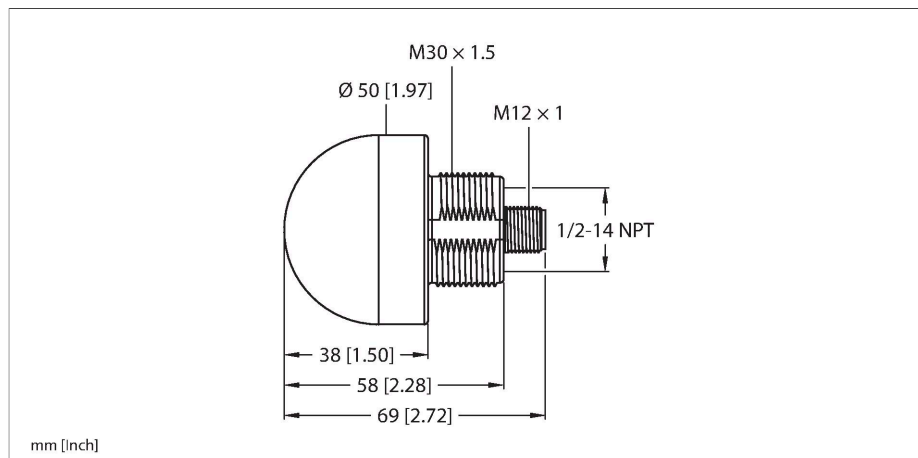


# K50LBRYPQ

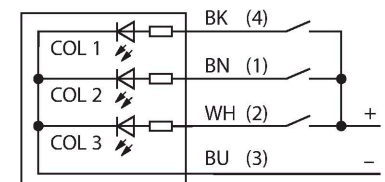
## LED-weergave – Signaallamp



### Kenmerken

- rondom zichtbare LED-lamp
- apart aanstuurbaar
- mechanische schroefdraad M30x1,5
- beschermingsgraad IP67/IP69K
- kleuren: blauw (COL 1) / rood (COL 2) / geel (COL 3)
- connector M12x1
- bedrijfsspanning 18...30 VDC

### Aansluitschema



### Technische gegevens

|                                     |                              |
|-------------------------------------|------------------------------|
| Type                                | K50LBRYPQ                    |
| Identnr.                            | 3081504                      |
| <b>Signaal- en weergavegegevens</b> |                              |
| Toepassingsdoel                     | LED-lamp                     |
| Functie                             | Spot-licht                   |
| Lichtsoort                          | Blauw<br>rood<br>geel        |
| LED-levensduur (L70)                | 50000 h                      |
| Dimbaar                             | nee                          |
| Kenmerken kleur 1                   | Blauw, Doorlopend aan        |
| Kenmerken kleur 2                   | Rood                         |
| Kenmerken kleur 3                   | Geel                         |
| Bijzondere kenmerken                | Wash down                    |
| <b>Elektrische gegevens</b>         |                              |
| Bedrijfsspanning                    | 18...30 VDC                  |
| DC nominale bedrijfsstroom          | ≤ 40 mA                      |
| Max. stroomverbruik per kleur       | 40 mA                        |
| Uitgangsfunctie                     | N.O.-contact, potentiaalvrij |
| Ingangstype                         | PNP                          |
| Aanspreektijd typisch               | < 1 ms                       |
| <b>Mechanische gegevens</b>         |                              |
| In cascade monteerbaar              | nee                          |
| Bouwworm                            | Hemisfeer, K50L              |
| Afmetingen                          | Ø 50 x 69 mm                 |
| Materiaal behuizing                 | Kunststof, PC, zwart         |
| Window material                     | Polycarbonaat, diffuus       |

## Technische gegevens

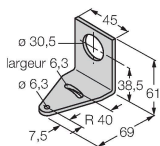
|                            |   |
|----------------------------|---|
| Elektrische aansluiting    | Connector, M12 × 1, PVC                   |
| Aantal aders               | 4   |
| Omgevingstemperatuur       | -40...+50 °C                              |
| Relatieve luchtvochtigheid | 0...90 %                                  |
| Beschermingsgraad          | IP67<br>IP69                              |
| <b>Tests/certificaten</b>  |   |
| MTTF                       | 249 Jaren volgens SN 29500 (Ed. 99) 40 °C |
| Certificaten               | CE, UL gelisted                           |

## Toebehoren

SMB30A

3032723

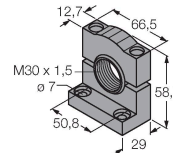
montagebeugel, haaks, roestvast staal, voor sensoren met 30mm schroefdraad



SMB30SC

3052521

montagebeugel, PBT-zwart, voor sensoren met 30 mm schroefdraad, oriënteerbaar



## Toebehoren

| Afmetingen | Type          | Identnr. |  |
|------------|---------------|----------|--|
|            | RKC4.4T-2/TEL | 6625013  | Aansluitkabel, M12-contraconnector, recht, 4-polig, kabellengte: 2 m, mantelmateriaal: Pvc, zwart; cULus-goedkeuring |
|            | WKC4.4T-2/TEL | 6625025  | Aansluitkabel, M12-contraconnector, haaks, 4-polig, kabellengte: 2 m, mantelmateriaal: Pvc, zwart; cULus-goedkeuring |