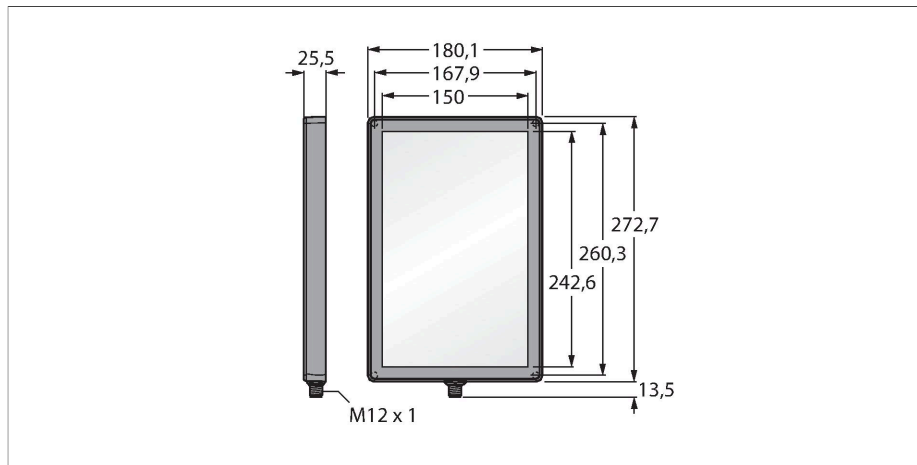


LEDBB225X150PW2-XQ

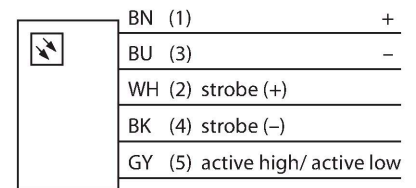
beeldverwerking – achtergrondlicht



Kenmerken

- beschermingsgraad: IP67
- kleur: Blauw
- spanningsvoeding: 24 VDC
- connector M12x1

Aansluitschema



Technische gegevens

| | |
|-------------------------------------|---------------------------------------|
| Type | LEDBB225X150PW2-XQ |
| Identnr. | 3082486 |
| Signaal- en weergavegegevens | |
| Toepassingsdoel | Beeldverwerking |
| Functie | Oppervlaklicht |
| Lichtsoort | Blauw |
| Aslengte | 465...485 nm |
| LED-levensduur (L70) | 50000 h |
| Kenmerken kleur 1 | Blauw |
| Bijzondere kenmerken | Wash down |
| Elektrische gegevens | |
| Bedrijfsspanning | 24 VDC |
| DC nominale bedrijfsstroom | ≤ 1650 mA |
| Max. stroomverbruik per kleur | 1650 mA |
| Mechanische gegevens | |
| Bouwworm | Rechthoekig |
| Afmetingen | 180 x 272.7 x 24.5 mm |
| Materiaal behuizing | Kunststof, Thermoplastische kunststof |
| Window material | acryl, diffuus |
| Elektrische aansluiting | Connector, M12 × 1, PVC |
| Aantal aders | 5 |
| Omgevingstemperatuur | 0...+50 °C |
| Beschermingsgraad | IP67 |
| Tests/certificaten | |
| Certificaten | CE, cULus gelisted |

Functieprincipe

Installatie direct achter het object, direct tegenover de sensor. Zeer diffuse oppervlakken en gelijkmatige helderheid, met lagere intensiteit dan andere lichten.