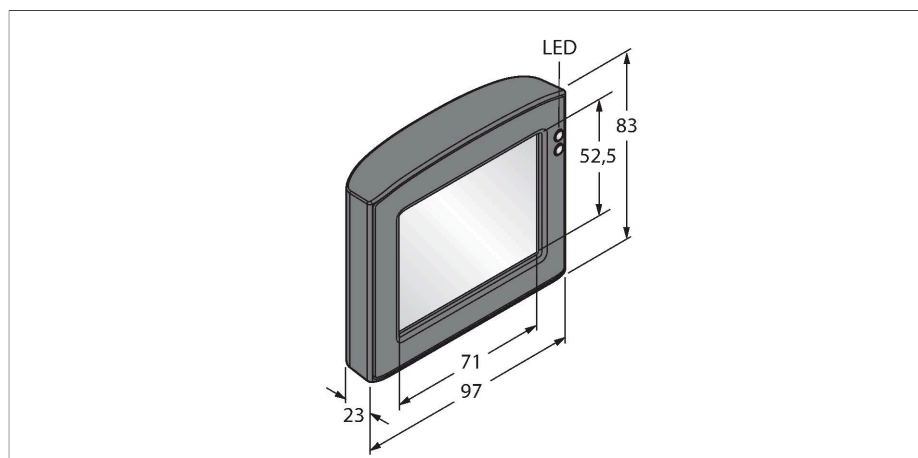


RD35

beeldverwerking – touch display



Kenmerken

- 3,5" beeldschermdiagonaal
- formaat: 4:3
- resolutie: 320x240 RGB
- aansluiting op iVu d.m.v. Molex-stekker

Funcieprincipe

Voor toepassingen waarbij de toegang tot de visiesensor moeilijk is en een directe instelling aan het apparaat niet mogelijk is, is de afzonderlijke display RD35 de beste oplossing. Hiermee kunnen alle instellingen eenvoudig via een afzonderlijke aansluitkabel worden uitgevoerd. Aansluitend kan het display gemakkelijk van het docking-station worden verwijderd en voor de communicatie met andere remote iVu-sensoren worden gebruikt: het display is echter geschikt voor de permanente controle met zicht op het bedekte proces.

Technische gegevens

Type	RD35
Identnr.	3082646
Weergave operationele status	LED, groen
Schakeltoestandsindicatie	LED, groen
Foutmelding	LED, Rood
Afmetingen	23 x 97 x 83 mm
Materiaal behuizing	Kunststof, PC, zwart
Omgevingstemperatuur	0...+50 °C
Beschermingsgraad	IP20

Toebehoren

Afmetingen	Type	Identnr.	
	IVURD-MXK-803	3012434	Aansluitset, verlengkabel voor extern RD35-beeldscherm, connector, M12 × 1 op Molex, 8-polig, kabellengte: 0,91 m, SMBRD35-montagebeugel en pen met Stylus-1-ingang