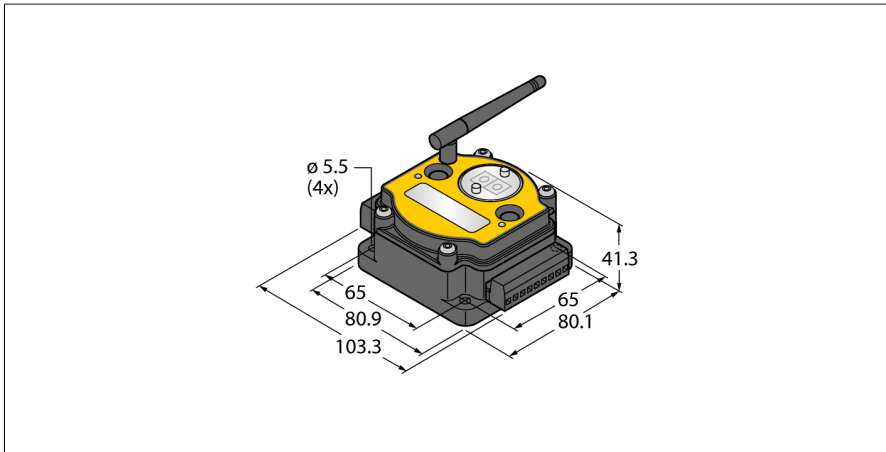


Radiotransmissiesysteem

Stertopologie

Node

DX80N2X6S0P0M4M4C



Type	DX80N2X6S0P0M4M4C
Identnr.	3083004
Radiogegevens	
Type of radio	short-range
Installation	stationary
Topologie	Stertopologie
Functie	Stertopologie
Apparaattype	Node
Frequency band	2,4 GHz ISM-band
Frequentiebereik	2.402 - 2.483 GHz
Number of radio channels	50
Channel width	1 MHz
Spread spectrum technology	FHSS (Frequency Hopping Spread Spectrum)
Single-Carrier Residence Time	7.8 ms
Aanspreektijd typisch	< 62.5 ms
Afstraalvermogen ERP	18 dB/65 mW
Afstraalvermogen EIRP	20 dB/100 mW
I/O-gegevens	
Kanalenaantal	4
Ingangstype	0...20 mA
Kanalenaantal	4
Uitgang	0...20 mA
Elektrische gegevens	
Batterij-oplossing	nein
Bedrijfsspanning U_b	10...30 VDC
DC nominale bedrijfsstroom	≤ 60 mA
Bedrijfsspanningsindicatie	LED, groen



- externe antenne (aansluiting RG58 RP-SMA)
- externe klemmenrij
- geïntegreerde signaalsterkte-weergave
- configuratie via DIP-schakelaar
- deterministische datatransmissie
- frequentiesprongprocédé FHSS
- tijdmultiplexprocedure TDMA
- transmissievermogen: 63 mW, 18 dBm geleidend, ≤ 20 dBm EIRP
- Ingangen: 4 x 0...20 mA
- uitgangen: 4 x 0...20 mA
- stroomverbruik: < 60 mA bij 24 VDC

Functieprincipe

Het DX80-systeem vormt een radiogebaseerd netwerk voor de draadloze, bidirectionele transmissie van sensorsignalen in steropologie. Het systeem bestaat uit een gateway, die de I/O-signalen naar de besturing doorstuurt, en uit maximaal 47 nodes, waarop telkens maximaal twaalf sensoren/actuators kunnen worden aangesloten. Het systeem wordt via de gateway aan de hand van de meegeleverde software geconfigureerd. Verschillende deelnemers kunnen via het voedingsnetwerk met gelijkspanning of onafhankelijk met een batterij of zonnecel worden gevoed. Afhankelijk van het type gateway is zowel de gelijktijdige transmissie van verschillende meet- en schakelgrootten mogelijk alsook communicatie via de RS485-interface.

Conformiteit:

FCC-ID UE300DX80-2400- Dit apparaat voldoet aan FCC paragr. 15, sub-paragr. C, 15.247

Mechanische gegevens	
Bouwworm	Rechthoekig, DX80
Materiaal behuizing	Kunststof, PC
Antenne-aansluiting	RP-SMA-bus
Omgevingstemperatuur	-20...+80 °C
Beschermingsgraad	IP20
Tests/certificaten	
Certificaten	ATEX II 3 G
Certificaten	CE CSA ATEX
Aanduiding van het apparaat	II 3 G Ex nA IIC T4 Gc
Ex-certificaat volgens conformiteitsattest	LCIE 10 ATEX 1012 X

ETSI/EN: In overeenstemming met EN 300 328: V2.2.2 (2019-02)
IC: 7044A-DX8024
Stralingsimmunitieit 10 V/m voor 80-2700 MHz volgens EN 61000-6-2
Schok- en vibratiebestendigheid: IEC 68-2-6 en IEC 68-2-7

Toebehoren

Type	Ident no.		Afmetingen
SMBDX80DIN	3077161	Montageplaat voor DIN-rail, geschikt voor bouwvorm CP80, DX80, K80, Q80, bedrijfstemperatuur: -20...+90 °C	

Functietoebereiden

Type	Ident no.		Afmetingen
BWA-2O6-A	3081081	externe antenne 6dBi, N-connector	
BWA-2O8-A	3081080	externe antenne 8.5dBi, N-connector	
BWA-2O2-C	3077816	interne antenne 2dBi, RP-SMA-stekker, standaard	
BWA-2O5-C	3077817	interne antenne 5dBi, RP-SMA-stekker	

Functietoebehoren

Type	Ident no.		Afmetingen
BWA-207-C	3077818	interne antenne 7dBi, RP-SMA-stekker	