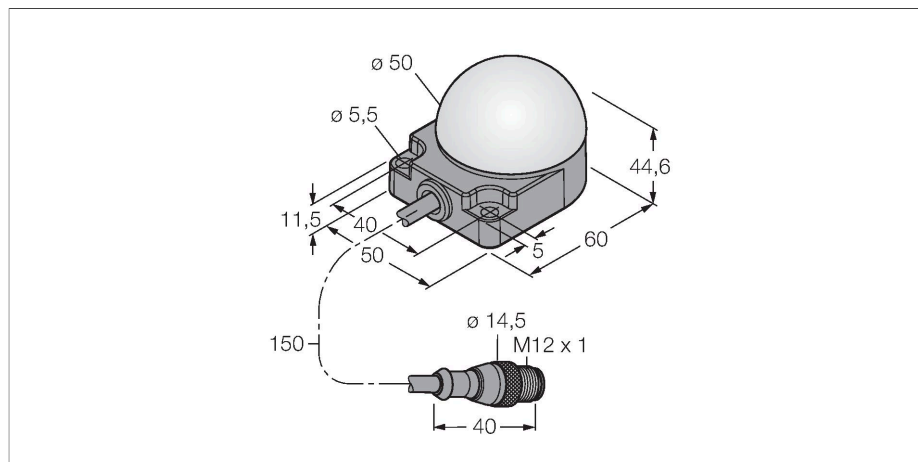


K50FLGXXPQP

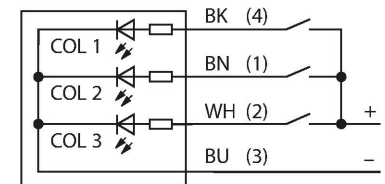
LED-weergave – Signaallamp



Kenmerken

- rondom zichtbare LED-lamp
- vlakke montage
- apart aanstuurbaar
- beschermingsgraad IP67/IP69K
- monochroom: groen (COL 1)
- Cable with male end M12 x 1, 5-pin
- Operating voltage 18...30 VDC

Aansluitschema



Functieprincipe

Het LED-display is geschikt voor industriële toepassingen dankzij de robuuste uitvoering in de beschermingsklasse IP67. Afhankelijk van de aansluitcombinatie brandt of knippert één van de drie mogelijke kleuren voor de duur van een PNP ingangssignaal. Door het gebruik van een "2" in de typesleutel van het artikel wordt gewezen op de knipperfunctie d.m.v. de aansluitprogrammering van de LED-weergave (voorbeeld: worden de bruine en zwarte leiding met 24 VDC verbonden, dan wordt de knipperfunctie in de kleur rood geactiveerd. Een meer gedetailleerde beschrijving van de aansluitprogrammering vindt u terug in de gebruiksaanwijzing van het artikel). Afwisselend branden van alle kleuren is ook mogelijk. Het aansluitschema geeft de PNP-ingangsconfiguratie weer. Een bijsluiting met nadere details voor de aansluiting wordt met de apparaten meegeleverd.

Technische gegevens

Type	K50FLGXXPQP
Identnr.	3083409
Signaal- en weergavegegevens	
Toepassingsdoel	LED-lamp
Functie	Spot-licht
Lichtsoort	groen
Dimbaar	nee
Kenmerken kleur 1	Groen, Doorlopend aan
Bijzondere kenmerken	Wash down
Elektrische gegevens	
Bedrijfsspanning	18...30 VDC
DC nominale bedrijfsstroom	≤ 75 mA
Max. stroomverbruik per kleur	40 mA
Ingangstype	PNP
Aanspreektijd typisch	< 1 ms
Mechanische gegevens	
In cascade monteerbaar	nee
Bouwworm	Hemisfeer, K50F
Afmetingen	50 x 76 x 44.6 mm
Materiaal behuizing	Kunststof, PC, zwart
Window material	Polycarbonaat, diffuus
Elektrische aansluiting	Kabel met connector, M12 x 1, 0.15 m, PVC
Aantal aders	4
Omgevingstemperatuur	-40...+50 °C
Relatieve luchtvochtigheid	0...95 %
Beschermingsgraad	IP67

Technische gegevens

IP69

Tests/certificaten

Certificaten

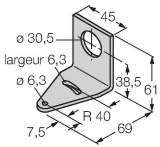
CE

Toebehoren

SMB30A

3032723

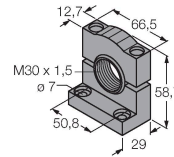
montagebeugel, haaks, roestvast staal, voor sensoren met 30mm schroefdraad



SMB30SC

3052521

montagebeugel, PBT-zwart, voor sensoren met 30 mm schroefdraad, oriënteerbaar



Toebehoren

Afmetingen

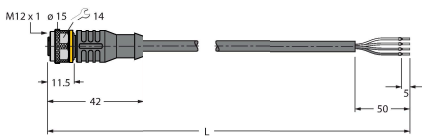
Type

Identnr.

RKC4.4T-2/TEL

6625013

Aansluitkabel, M12-contraconnector, recht, 4-polig, kabellengte: 2 m, mantelmateriaal: Pvc, zwart; cULus-goedkeuring



WKC4.4T-2/TEL

6625025

Aansluitkabel, M12-contraconnector, haaks, 4-polig, kabellengte: 2 m, mantelmateriaal: Pvc, zwart; cULus-goedkeuring

