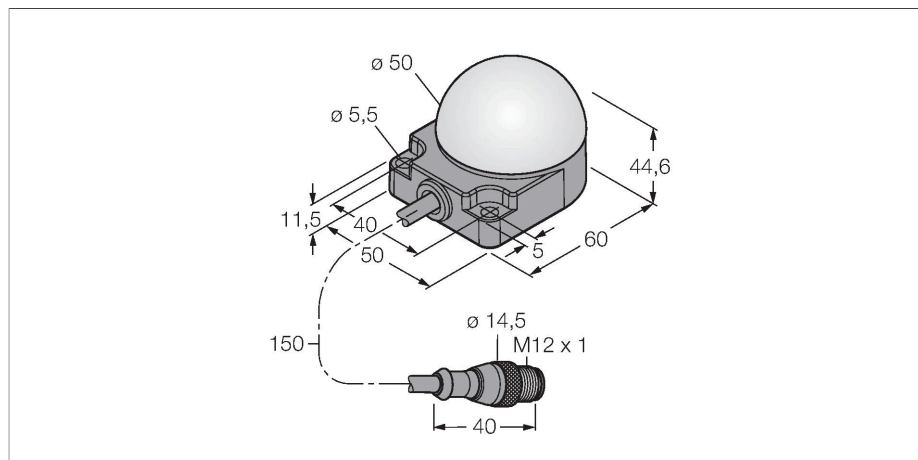


K50FLGRXPQP

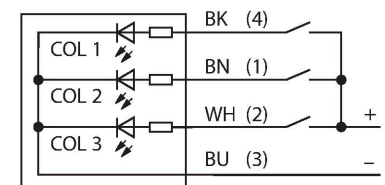
LED-weergave – Signaallamp



Kenmerken

- rondom zichtbare LED-lamp
- vlakke montage
- apart aanstuurbaar
- beschermingsgraad IP67/IP69K
- kleuren: groen (COL 1) / rood (COL 2)
- Cable with male end M12 x 1, 5-pin
- Operating voltage 18...30 VDC

Aansluitschema



Functieprincipe

Het LED-display is geschikt voor industriële toepassingen dankzij de robuuste uitvoering in de beschermingsklasse IP67. Afhankelijk van de aansluitcombinatie brandt of knippert één van de drie mogelijke kleuren voor de duur van een PNP ingangssignaal. Door het gebruik van een "2" in de typesleutel van het artikel wordt gewezen op de knipperfunctie d.m.v. de aansluitprogrammering van de LED-weergave (voorbeeld: worden de bruine en zwarte leiding met 24 VDC verbonden, dan wordt de knipperfunctie in de kleur rood geactiveerd. Een meer gedetailleerde beschrijving van de aansluitprogrammering vindt u terug in de gebruiksaanwijzing van het artikel). Afwisselend branden van alle kleuren is ook mogelijk.

Het aansluitschema geeft de PNP-ingangsconfiguratie weer. Een bijsluiter met nadere details voor de aansluiting wordt met de apparaten meegeleverd.

Technische gegevens

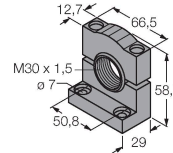
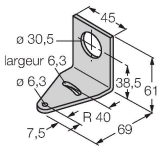
Type	K50FLGRXPQP
Identnr.	3083418
Signaal- en weergavegegevens	
Toepassingsdoel	LED-lamp
Functie	Spot-licht
Lichtsoort	groen rood
Dimbaar	nee
Kenmerken kleur 1	Groen, Doorlopend aan
Kenmerken kleur 2	Rood
Bijzondere kenmerken	Wash down
Elektrische gegevens	
Bedrijfsspanning	18...30 VDC
DC nominale bedrijfsstroom	≤ 40 mA
Max. stroomverbruik per kleur	40 mA
Ingangstype	PNP
Aanspreektijd typisch	< 1 ms
Mechanische gegevens	
In cascade monteerbaar	nee
Bouwworm	Hemisfeer, K50F
Afmetingen	50 x 76 x 44.6 mm
Materiaal behuizing	Kunststof, PC, zwart
Window material	Polycarbonaat, diffuus
Elektrische aansluiting	Kabel met connector, M12 x 1, 0.15 m, PVC
Aantal aders	4
Omgevingstemperatuur	-40...+50 °C

Technische gegevens

Relatieve luchtvochtigheid	0...95 %
Beschermingsgraad	IP67 IP69
Tests/certificaten	
Certificaten	CE

Toebehoren

SMB30A	3032723	SMB30SC	3052521
montagebeugel, haaks, roestvast staal, voor sensoren met 30mm schroefdraad		montagebeugel, PBT-zwart, voor sensoren met 30 mm schroefdraad, oriënteerbaar	



Toebehoren

Afmetingen	Type	Identnr.	
	RKC4.4T-2/TEL	6625013	Aansluitkabel, M12-connector, recht, 4-polig, kabellengte: 2 m, mantelmateriaal: Pvc, zwart; cULus-goedkeuring
	WKC4.4T-2/TEL	6625025	Aansluitkabel, M12-connector, haaks, 4-polig, kabellengte: 2 m, mantelmateriaal: Pvc, zwart; cULus-goedkeuring