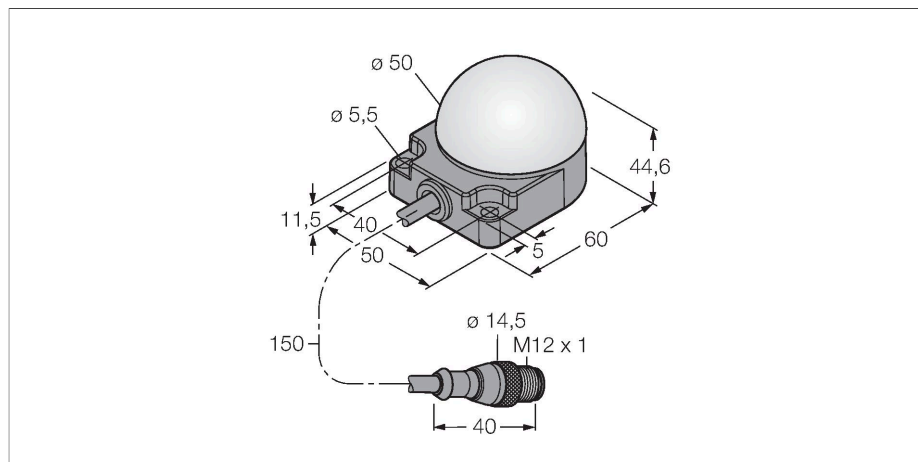


K50FLGXYPQP

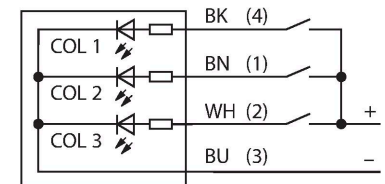
LED-weergave – Signaallamp



Kenmerken

- rondom zichtbare LED-lamp
- vlakke montage
- apart aanstuurbaar
- beschermingsgraad IP67/IP69K
- kleuren: groen (COL 1) / geel (COL 3)
- Cable with male end M12 x 1, 5-pin
- Operating voltage 18...30 VDC

Aansluitschema



Functieprincipe

Het LED-display is geschikt voor industriële toepassingen dankzij de robuuste uitvoering in de beschermingsklasse IP67. Afhankelijk van de aansluitcombinatie brandt of knippert één van de drie mogelijke kleuren voor de duur van een PNP ingangssignaal. Door het gebruik van een "2" in de typesleutel van het artikel wordt gewezen op de knipperfunctie d.m.v. de aansluitprogrammering van de LED-weergave (voorbeeld: worden de bruine en zwarte leiding met 24 VDC verbonden, dan wordt de knipperfunctie in de kleur rood geactiveerd. Een meer gedetailleerde beschrijving van de aansluitprogrammering vindt u terug in de gebruiksaanwijzing van het artikel). Afwisselend branden van alle kleuren is ook mogelijk.

Het aansluitschema geeft de PNP-ingangsconfiguratie weer. Een bijsluiter met nadere details voor de aansluiting wordt met de apparaten meegeleverd.

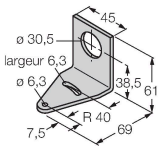
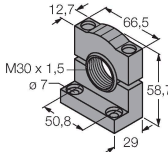
Technische gegevens

| | |
|-------------------------------------|---|
| Type | K50FLGXYPQP |
| Identnr. | 3083424 |
| Signaal- en weergavegegevens | |
| Toepassingsdoel | LED-lamp |
| Functie | Spot-licht |
| Lichtsoort | groen geel |
| Dimbaar | nee |
| Kenmerken kleur 1 | Groen, Doorlopend aan |
| Kenmerken kleur 2 | Geel |
| Kenmerken kleur 3 | Geel |
| Bijzondere kenmerken | Wash down |
| Elektrische gegevens | |
| Bedrijfsspanning | 18...30 VDC |
| DC nominale bedrijfsstroom | ≤ 40 mA |
| Max. stroomverbruik per kleur | 40 mA |
| Ingangstype | PNP |
| Aanspreektijd typisch | < 1 ms |
| Mechanische gegevens | |
| In cascade monteerbaar | nee |
| Bouwworm | Hemisfeer, K50F |
| Afmetingen | 50 x 76 x 44.6 mm |
| Materiaal behuizing | Kunststof, PC, zwart |
| Window material | Polycarbonaat, diffuus |
| Elektrische aansluiting | Kabel met connector, M12 x 1, 0.15 m, PVC |
| Aantal aders | 4 |

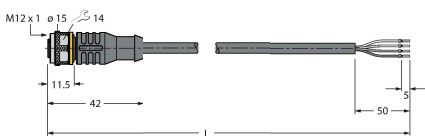
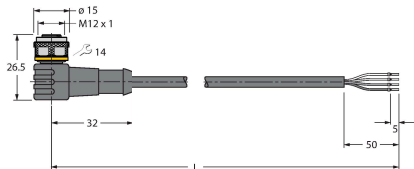
Technische gegevens

| | |
|----------------------------|--------------|
| Omgevingstemperatuur | -40...+50 °C |
| Relatieve luchtvochtigheid | 0...95 % |
| Beschermingsgraad | IP67 IP69 |
| Tests/certificaten | |
| Certificaten | CE |

Toebehoren

| | | | |
|---|----------------|---|----------------|
| SMB30A | 3032723 | SMB30SC | 3052521 |
|  <p>montagebeugel, haaks, roestvast staal, voor sensoren met 30mm schroefdraad</p> | |  <p>montagebeugel, PBT-zwart, voor sensoren met 30 mm schroefdraad, oriënteerbaar</p> | |

Toebehoren

| Afmetingen | Type | Identnr. | |
|---|---------------|----------|--|
|  | RKC4.4T-2/TEL | 6625013 | Aansluitkabel, M12-contraconnector, recht, 4-polig, kabellengte: 2 m, mantelmateriaal: Pvc, zwart; cULus-goedkeuring |
|  | WKC4.4T-2/TEL | 6625025 | Aansluitkabel, M12-contraconnector, haaks, 4-polig, kabellengte: 2 m, mantelmateriaal: Pvc, zwart; cULus-goedkeuring |