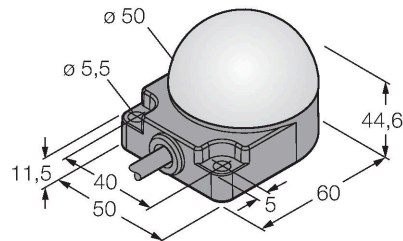


# K50FLGRYBWP

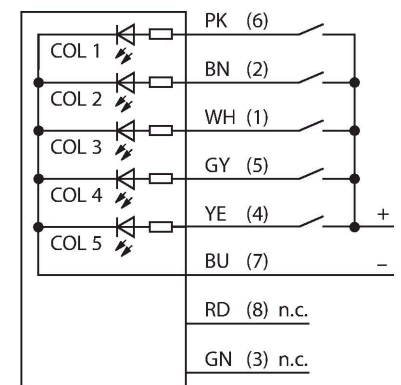
## LED-weergave – Signaallamp



### Kenmerken

- rondom zichtbare LED-lamp
- vlakke montage
- apart aanstuurbaar
- beschermingsgraad IP67/IP69K
- kleuren: groen (COL 1) / rood (COL 2) / geel (COL 3) / blauw (COL 4) / wit (COL 5)
- Cable, 2 m
- Operating voltage 18...30 VDC

### Aansluitschema



### Functieprincipe

Het LED-display is geschikt voor industriële toepassingen dankzij de robuuste uitvoering in de beschermingsklasse IP67. Afhankelijk van de aansluitcombinatie brandt of knippert één van de drie mogelijke kleuren voor de duur van een PNP ingangssignaal. Door het gebruik van een "2" in de typesleutel van het artikel wordt gewezen op de knipperfunctie d.m.v. de aansluitprogrammering van de LED-weergave (voorbeeld: worden de bruine en zwarte leiding met 24 VDC verbonden, dan wordt de knipperfunctie in de kleur rood geactiveerd. Een meer gedetailleerde beschrijving van de aansluitprogrammering vindt u terug in de gebruiksaanwijzing van het artikel). Afwisselend branden van alle kleuren is ook mogelijk. Het aansluitschema geeft de PNP-ingangsconfiguratie weer. Een bijsluiter met nadere details voor de aansluiting wordt met de apparaten meegeleverd.

### Technische gegevens

Type	K50FLGRYBWP
Identnr.	3083452
<b>Signaal- en weergavegegevens</b>	
Toepassingsdoel	LED-lamp
Functie	Spot-licht
Lichtsoort	groen rood geel Blauw wit
Dimbaar	nee
Kenmerken kleur 1	Groen, Diversen
Kenmerken kleur 2	Rood
Kenmerken kleur 3	Geel
Kenmerken kleur 4	Blauw
Kenmerken kleur 5	Wit
Bijzondere kenmerken	Wash down
<b>Elektrische gegevens</b>	
Bedrijfsspanning	18...30 VDC
DC nominale bedrijfsstroom	≤ 50 mA
Max. stroomverbruik per kleur	50 mA
Ingangstype	PNP
Aanspreektijd typisch	< 250 ms
<b>Mechanische gegevens</b>	
In cascade monteerbaar	nee
Bouwworm	Hemisfeer, K50F
Afmetingen	50 x 76 x 44.6 mm
Materiaal behuizing	Kunststof, PC, zwart

## Technische gegevens

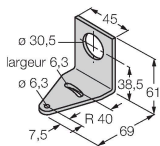
Window material	Polycarbonaat, diffuus
Elektrische aansluiting	Kabel, 2 m, PVC
Aantal aders	8
Omgevingstemperatuur	-40...+50 °C
Relatieve luchtvochtigheid	0...95 %
Beschermingsgraad	IP67 IP69
<b>Tests/certificaten</b>	
Certificaten	CE

## Toebehoren

SMB30A

3032723

montagebeugel, haaks, roestvast staal, voor sensoren met 30mm schroefdraad



SMB30SC

3052521

montagebeugel, PBT-zwart, voor sensoren met 30 mm schroefdraad, oriënteerbaar

