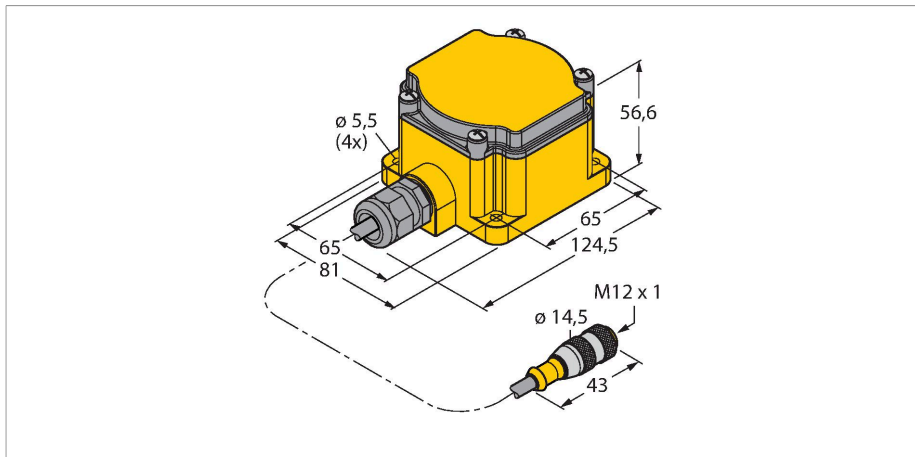


DX81-LITH-NB

Accumodule – Voor externe voeding van DX80-radioapparaten

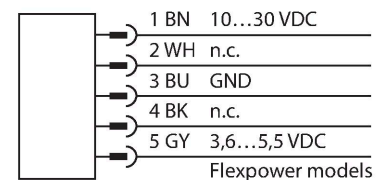
3,6V-lithium-ionaccu



Kenmerken

- 150 mm kabel met connector, M12 × 1
- Beschermingsklasse IP67
- Voor aansluiting op een DX80 FlexPower-apparaat
- Bevat een Li-ionen D-cel
- Li-ionaccu niet meegeleverd

Aansluitschema



Technische gegevens

Type	DX81-LITH-NB
Identnr.	3086018
Radiogegevens	
Apparaattype	Batterijbehuizing
I/O-gegevens	
Elektrische gegevens	
Batterij-oplossing	ja
Bedrijfsspanning	3.6...5.5 VDC
Mechanische gegevens	
Bouwworm	Rechthoekig, DX81
Afmetingen	124.5 x 80.9 x 50.6 mm
Materiaal behuizing	Kunststof, PC
Antenne-aansluiting	geen radiodeelnemer
Omgevingstemperatuur	-40...+85 °C
Relatieve luchtvochtigheid	0...95 %
Beschermingsgraad	IP67
Tests/certificaten	
Certificaten	ATEX II 3 G

Functieprincipe

De DX81-batterijmodules voorzien FlexPower-deelnemers van DX80-netwerken met energie. De behuizing omvat een batterij van het type XL-205F. Door efficiënt energiemanagement voeden de deelnemers de aangesloten sensoren enkel dan met energie, wanneer een signaal wordt uitgelezen. De stroomkringen zijn energiebesparend ontworpen, zodat in functie van de configuratie een batterijlevensduur van 2-3 jaar mogelijk is.

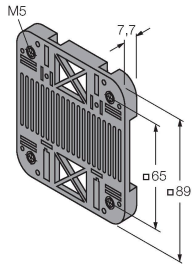
Richtlijnen:
 schok- en vibratiebestendigheid: IEC 68-2-6 en IEC 68-2-7

Toebehoren

SMBDX80DIN

3077161

Montageplaat voor DIN-rail, geschikt voor bouwvorm CP80, DX80, K80, Q80, bedrijfstemperatuur: -20...+90 °C



Toebehoren

Afmetingen	Type	Identnr.	
Keine Maßzeichnung vorhanden! No drawing available!	SL-2780/S	6913376	Li-ionaccu, D-cel, 3,6 VDC, 19.000 mAh, lokale leverancier, GGV UN3090/CL9
Keine Maßzeichnung vorhanden! No drawing available!	BWA-BATT-001	3078261	Li-ion-accu, D-cel, 3,6 VDC, 19.000 mAh, Amerikaanse leverancier, GGV UN3090/CL9