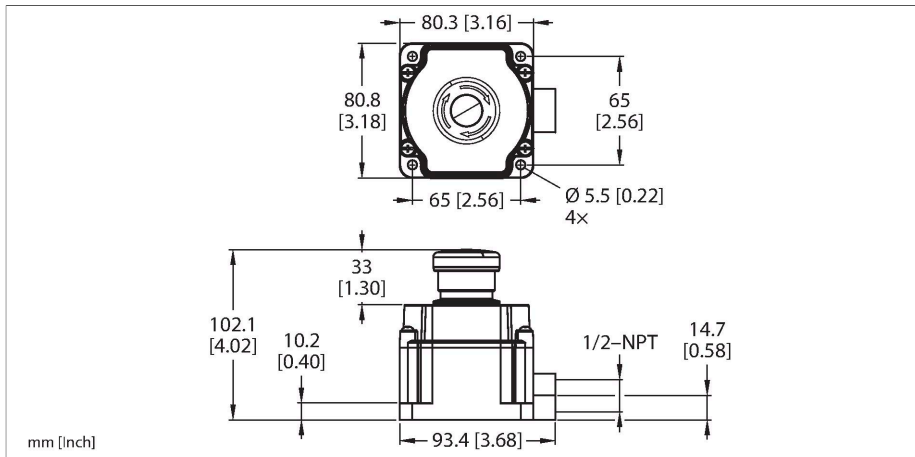


SSA-EB1PLYR-12ED1

Veiligheidstechniek – noodstop-toets verlicht



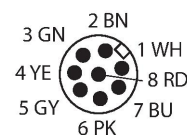
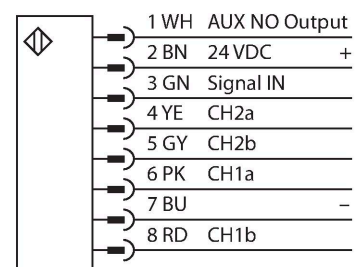
Technische gegevens

Type	SSA-EB1PLYR-12ED1
Identnr.	3086415
Functie	Noodstopdrukknop, verlicht
Lichtsoort	rood
Uitgangsfunctie	2 x N.C., potentiaalvrij
Bouwvorm	Rechthoekig
Afmetingen	80.3 x 80.8 x 102.1 mm
Materiaal behuizing	Kunststof, PC
In cascade monteerbaar	ja
Elektrische aansluiting	Klemmenruimte
Omgevingstemperatuur	-25...+55 °C
Relatieve luchtvochtigheid	45...85 %
Beschermingsgraad	IP65
Tests/certificaten	
Vibratiebestendigheid	10 to 500 Hz, 0.35 mm amplitude, 50 g acceleration
Schokbestendigheid	15 g (11 ms)
Certificaten	CE, cULus

Kenmerken

- Beschermingsklasse IP65
- verlichting niet in werking: geel continu
- verlichting stroomcircuit extern onderbroken: rood continu
- verlichting in werking: rood knipperend
- 2 veiligheidsuitgangen (N.C., potentiaalvrij)
- 1 hulpuitgang (N.O., PNP)
- Aansluitklemmenruimte
- Toegang via de 1/2" NPT-schroefdraadopening

Aansluitschema

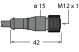


Functieprincipe

Deze elektro-mechanische noodstoppen combineren de functie van klassieke schakelaars met deze van de EZ-LIGHT's. Zo verandert de weergegeven kleur in functie van de toestand van de schakelaar. Een bevestiging ter plaatse is steeds mogelijk,

alsook een vergrendeling is verkrijgbaar die een accidentele bevestiging vermijdt. De behuizing is verkrijgbaar als ronde of rechthoekige bouwvorm. Beide opties bezitten de beschermingsgraad IP65. Klassieke varianten zonder belichting zijn eveneens beschikbaar alsook varianten voor de aansluiting op de veiligheids-BUS van Siemens of AB/ROCKWELL.

Toebehoren

Afmetingen	Type	Identnr.	
	MQDC2S-806	3070975	aansluitkabel, contraconnector M12x1, 8-polig, 1.83 m, PVC, zwart
	MQDC2S-806RA	3054616	aansluitkabel, contraconnector M12x1, haaks, 8-polig, 1.83 m, PVC, zwart