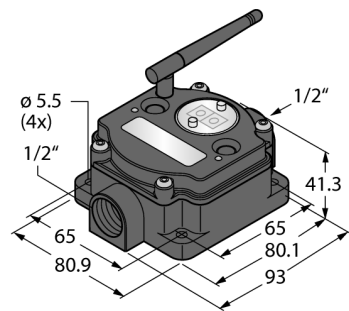


Radiotransmissiesysteem

Punt-punt

Gateway

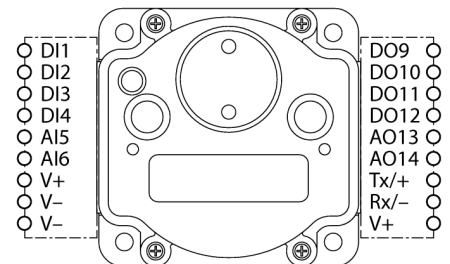
DX80G2M6S-PM2



- externe antenne (aansluiting RG58 RP-SMA)
- geïntegreerde signaalsterkte-weergave
- configuratie via DIP-schakelaar
- Modbus RTU communicatie, RS485 interface
- deterministische datatransmissie
- frequentiesprongprocédé FHSS
- tijdmultiplexprocedure TDMA
- transmissievermogen: 63 mW, 18 dBm geleidend, ≤ 20 dBm EIRP
- Ingangen: 4 x PNP, 2 x 0..20 mA
- uitgangen: 4 x PNP, 2 x 0..20 mA
- stroomverbruik: < 60 mA bij 24 VDC

Type	DX80G2M6S-PM2
Identnr.	3087097
Radiogegevens	
Type of radio	short-range
Installation	stationary
Topologie	Punt-naar-punt Punt-naar-punt met repeater
Functie	Punt-punt
Apparaattype	Gateway
Frequency band	2,4 GHz ISM-band
Frequentiebereik	2.402 - 2.483 GHz
Number of radio channels	50
Channel width	1 MHz
Spread spectrum technology	FHSS (Frequency Hopping Spread Spectrum)
Single-Carrier Residence Time	7.8 ms
Aanspreektijd typisch	< 62.5 ms
Afstraalvermogen ERP	18 dB/65 mW
Afstraalvermogen EIRP	20 dB/100 mW
I/O-gegevens	
Kanalenaantal	4 / 2
Ingangstype	PNP/0...20 mA
Kanalenaantal	4 / 2
Uitgang	PNP/0...20 mA
Communicatieprotocol	Modbus RTU RS485
Elektrische gegevens	
Batterij-oplossing	nein
Bedrijfsspanning U_s	10...30 VDC
DC nominale bedrijfsstroom	≤ 60 mA

Aansluitschema



Functieprincipe

Het DX80-PM-systeem vormt een radiogebaseerde punt-punt-verbinding voor de transmissie van sensorsignalen, die uit een gateway en een node bestaat. Per apparaat kunnen er tot twaalf sensoren / actuatoren worden aangesloten en zowel schakel- als analoge signalen bidirectioneel worden overgedragen. De I/O-afbeelding wordt geselecteerd via het menu van de gateway. Indien nodig kan een tweede node worden gebruikt en kan de gateway als repeater worden gebruikt. Via het menu is een controle van de verbindingkwaliteit mogelijk. FCC-ID UE300DX80-2400- Dit apparaat voldoet aan FCC paragr. 15, sub-paragr. C, 15.247

ETSI/EN: In overeenstemming met EN 300 328: V2.2.2 (2019-02)

IC: 7044A-DX8024

Stralingsimmuniteit 10 V/m voor 80-2700 MHz volgens EN 61000-6-2

Schok- en vibratiebestendigheid: IEC 68-2-6 en IEC 68-2-7

Mechanische gegevens	
Bouwworm	Rechthoekig, DX80-PM
Materiaal behuizing	Kunststof, PC
Antenne-aansluiting	RP-SMA-bus
Omgevingstemperatuur	-40...+85 °C
Relatieve luchtvochtigheid	0...95%
Beschermingsgraad	IP67

Tests/certificaten	
--------------------	--

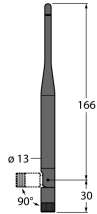
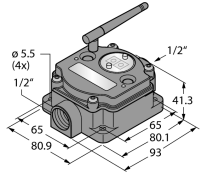
Toebehoren

Type	Ident no.		Afmetingen
SMBDX80DIN	3077161	Montageplaat voor DIN-rail, geschikt voor bouwvorm CP80, DX80, K80, Q80, bedrijfstemperatuur: -20...+90 °C	

Functietoebereiden

Type	Ident no.		Afmetingen
BWA-2O6-A	3081081	externe antenne 6dBi, N-contraconnector	
BWA-2O8-A	3081080	externe antenne 8.5dBi, N-contraconnector	
BWA-2O2-C	3077816	interne antenne 2dBi, RP-SMA-stekker, standaard	
BWA-2O5-C	3077817	interne antenne 5dBi, RP-SMA-stekker	

Funcietoebehoeren

Type	Ident no.		Afmetingen
BWA-207-C	3077818	interne antenne 7dBi, RP-SMA-stekker	
DX80N2X6S-PM2	3087105	punt-punt-transmissie, node, externe antenne, digitale en analoge signalen	
DX80N2X6S-PM2C	3087109	punt-punt-transmissie, node, externe antenne, digitale en analoge signalen, IP20	