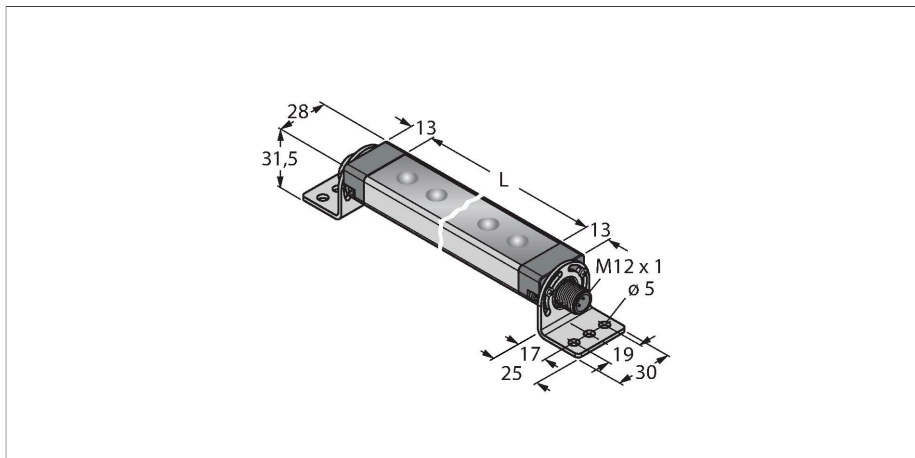


WLS28-2XW145XQ

LED-lampen – Work light strip



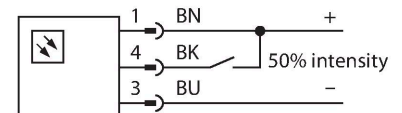
Technische gegevens

Type	WLS28-2XW145XQ
Identnr.	3087986
Signaal- en weergavegegevens	
Toepassingsdoel	LED-werklamp
Functie	Work light strip
Lichtsoort	wit
Color temperature	6100...+7000 K
Luminous flux lumen	325 lm
Aperture angle degree	60 °
Uitstralingshoek	breed stralend 40-80°
LED-levensduur (L70)	50000 h
Dimbaar	2-traps
Kenmerken kleur 1	Wit, Doorlopend aan, 400 lm
Elektrische gegevens	
Bedrijfsspanning	12...30 VDC
DC nominale bedrijfsstroom	≤ 330 mA
Input power	3.96 W
Mechanische gegevens	
In cascade monteerbaar	nee
Bouwworm	Rechthoekig, WLS28-2
Afmetingen	186 x 28 x 20.9 mm
Materiaal behuizing	metaal, AL
Window material	Polycarbonaat, helder
Elektrische aansluiting	Connector, M12 × 1, PVC
Aantal aders	4
Omgevingstemperatuur	-40...+70 °C
Opslagtemperatuur	-40...+70 °C

Kenmerken

- lichtlengte: 145mm
- bedrijfsspanning: 12..30V dc
- beschermingsgraad: IP50
- Kleur: Wit
- connector, recht, M12 x 1, 4-polig
- bevestigingsbeugel SMBWLS28RA meegeleverd

Aansluitschema



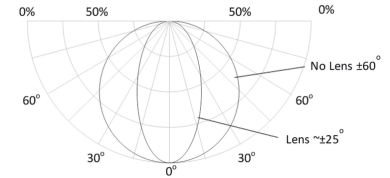
Functieprincipe

LED-werklampen zijn uitstekend geschikt voor industriële toepassingen met een gering energieverbruik. De kleurtemperatuur ligt tussen 6.000 en 7.100 Kelvin (koudwit). De lichtstroom bedraagt afhankelijk van het model 325 en 2600 lumen. Het in-/uitschakelen gebeurt ofwel door de verbinding met de vereiste voedingsspanning (10... 30 V DC) ofwel met de bij enkele varianten geïntegreerde schakelaar direct aan de LED-lamp. Bovendien kan door de aansturing van een high signal op PIN4, of bij de varianten met schakelaar d.m.v. een andere schakelaarpositie, 50% van hun lichtintensiteit worden gedimd. Traploos dimmen van het lichtvermogen is bij enkele modellen mogelijk via een PWM-sigitaal op PIN4. Versies waarbij montage in cascade mogelijk is, zijn ook verkrijgbaar. Varianten met helder of diffuus kunststof venster alsook met een openingslens met 25° zijn beschikbaar. Toepassingstip: Cascademontage bij 12 V voeding biedt een totale lichtlengte van 1,4 m. Cascademontage

Technische gegevens

Relatieve luchtvochtigheid	0...90 %
Beschermingsgraad	IP50
Tests/certificaten	
Certificaten	CE, UL

bij 24 V voeding biedt een totale lichtlengte van 3,0 m. Cascademontage bij 30 V voeding biedt een totale lichtlengte van 3,1 m. Bij een lichtintensiteit van 50% moeten de opgegeven lengtes worden verdubbeld.

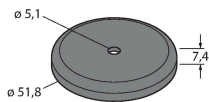


Light Length	Typical Current			Max. Current A
	12 VDC	24 VDC	30 VDC	
145 mm	0.33 A	0.15 A	0.12 A	0.4
285 mm	0.66 A	0.30 A	0.24 A	0.8
430 mm	1.01 A	0.46 A	0.36 A	1.2
570 mm	1.36 A	0.61 A	0.48 A	1.6
710 mm	1.75 A	0.77 A	0.60 A	2.0
850 mm	2.13 A	0.92 A	0.73 A	2.4
990 mm	2.59 A	1.08 A	0.85 A	2.8
1130 mm	3.04 A	1.24 A	0.97 A	3.2

Toebehoren

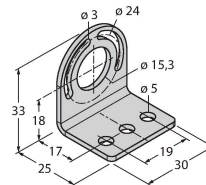
SMBWLSMAG 3019574

Magnetische bevestiging voor het monteren van werkklampen en sensoren, 2 stuks



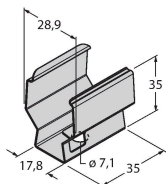
SMBWLS28RA 3015764

Montagebeugel, haaks, metaal, voor WLS28 werkklampen, 5 mm boorgaten, set van twee, schroevenset meegeleverd



SMBWLS28SP 3088063

Klikhouder voor montage van WLS28-werkklampen



Toebehoren

Afmetingen	Type	Identnr.	
	RKC4.4T-2/TEL	6625013	Aansluitkabel, M12-connector, recht, 4-polig, kabellengte: 2 m, mantelmateriaal: Pvc, zwart; cULus-goedkeuring
	WKC4.4T-2/TEL	6625025	Aansluitkabel, M12-connector, haaks, 4-polig, kabellengte: 2 m, mantelmateriaal: Pvc, zwart; cULus-goedkeuring