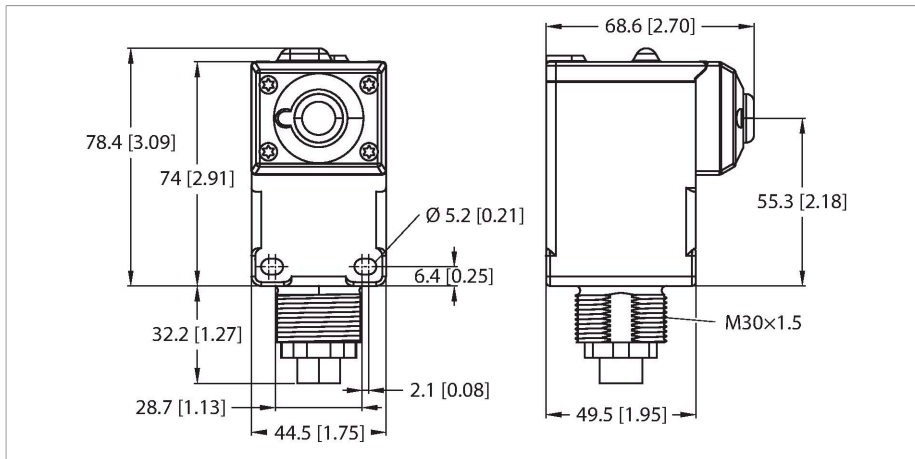


DX80N2Q45VT

Radiotransfersysteem – Basiseenheid voor vibratie- en temperatuursensoren van het type QM42VT1

Knooppunt voor het aansluiten van externe sensoren



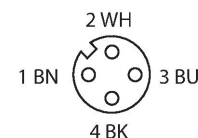
Technische gegevens

Type	DX80N2Q45VT
Identnr.	3088439
Radiogegevens	
Type of radio	short-range
Installation	stationary
Topologie	Stertopologie
Functie	Vibratiesensor
Apparaatype	Draadloze sensor
Frequency band	2,4 GHz ISM-band
Frequentiebereik	2.402- 2.483 GHz
Number of radio channels	27
Channel width	2 MHz
Spread spectrum technology	FHSS (Frequency Hopping Spread Spectrum)
Single-Carrier Residence Time	7.8 ms
Aanspreektijd typisch	< 250 ms
Afstraalvermogen ERP	18 dB/65 mW
Afstraalvermogen EIRP	18 dB/65 mW
Reikwijdte	1000000 mm
I/O-gegevens	
Kanalen aantal	1 / 1
Ingangstype	Trilling/temperatuur
Kanalen aantal	4
Uitgang	4-kleurige LED-indicator

Kenmerken

- Beschermingsklasse IP67
- mechanische schroefdraad, M30 x 1,5
- Aansluiting via koppeling, M12 x 1, 4-polig
- Geïntegreerd, meerkleurig indicatielampje
- 2,4 GHz-frequentieband
- Frequentiesprongprocedure FHSS
- Timeslot-procedure TDMA
- Bedrijfsspanning: 3,6...5,5 VDC
- Stroomverbruik: $\leq 100 \mu\text{A}$
- Voeding via 2 AA 3,6 V li-ion-batterijen, meegeleverd
- FCC-ID UE300DX80-2400- Dit apparaat beantwoordt aan FCC paragr. 15, sub-paragr. C, 15.247 ETSI/EN: In overeenstemming met EN 300 328: V1.7.1 (2006-05)IC: 7044A-DX8024
- Stralingsimmuniteit 10 V/m voor 80-2700 MHz volgens EN 61000-6-2

Aansluitschema



Functieprincipe

De Q45 wireless nodes kunnen in een draadloos DX80-netwerk in sterstopologie worden geïntegreerd. Deze apparaten werken dankzij de geïntegreerde batterij volledig onafhankelijk en worden direct aan een willekeurige DX80 gateway of DXM-controller gekoppeld. Afhankelijk van de uitvoering

Technische gegevens

bevatten ze een sensorelement of maken ze de aansluiting van externe sensoren of andere signaalgevers mogelijk. Afhankelijk van het gebruik kan een batterijlevensduur van meerdere jaren worden bereikt.
Conform EN 300 328: V2.2.2 (2019-02)

Communicatieprotocol	1-wire-serial
Elektrische gegevens	
Batterij-oplossing	Ja
Bedrijfsspanning U_b	3.6...5.5 VDC
DC nominale bedrijfsstroom I_b	≤ 0.1 mA
Weergave van de functiereserve	LED, rood
Bedrijfsspanningsindicatie	LED, groen
Mechanische gegevens	
Bouwworm	Rechthoekig, Q45
Afmetingen	68.6 x 44.5 x 110.6 mm
Materiaal behuizing	Kunststof, PBT Lexan, zwart
Elektrische aansluiting	Connector, M12 x 1, 4-polig
Antenne-aansluiting	intern (kabellus)
Omgevingstemperatuur	-40...+70 °C
Opslagtemperatuur	-40...+70 °C
Relatieve luchtvochtigheid	0...90 %
Beschermingsgraad	IP67
Tests/certificaten	
MTTF	67 Jaren volgens SN 29500 (Ed. 99) 40 °C
Certificaten	CE, cURus, CSA

Toebehoren

BWA-BATT-006	3017987
Li-ionaccu, 3.6 VDC, 2400 mAh, AA, GGV UN3090/KL9	

Toebehoren

Afmetingen	Type	Identnr.
	QM30VT1	3806275