

IVU2PRGR25

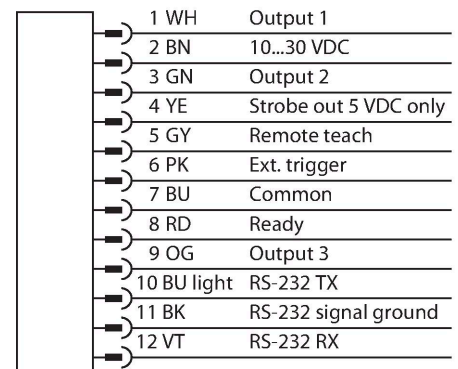
beeldverwerking – Grijswaardenbeeldsensor



Kenmerken

- tweede iVu-generatie
- intern geheugen voor 30 inspecties
- 1/3" CMOS, 752x480 Pixel
- geïntegreerde ringvormige verlichting: rood
- beschermingsgraad IP67
- externe strobe-uitgang +5VDC
- externe triggeringang
- 25mm lens, M12x1
- Extern display RDM35 vereist
- Bedrijfsspanning 10...30 V DC
- Connector, M12x1, 12-polig
- 3x programmeerbare schakeluitgang (PNP/ NPN)
- 1x RS232 datacommunicatie
- Ethernet via connector M8x1, 4-polig
- USB-2.0-host: M8 contraconnector, 4-polig
- Industrial Ethernet: PROFINET, Ether-Net/IP, Modbus/TCP, PCCC

Aansluitschema



Functieprincipe

De tweede generatie van de iVu-Plus biedt de gebruiker uitgebreide functies en bijgevolg nog meer mogelijkheden in de keuze aan inspecties. De sensor is in dezelfde behuizing

Technische gegevens

| | |
|-----------------------------|--|
| Type | IVU2PRGR25 |
| Identnr. | 3090726 |
| Cameragegevens | |
| Functie | grijze waarde |
| Resolution | 752 x 480 Pixels |
| Lichtsoort | rood |
| Brennweite | 25 mm |
| Bijzondere kenmerken | Wash down |
| Elektrische gegevens | |
| Bedrijfsspanning | 10...30 VDC |
| DC nominale bedrijfsstroom | ≤ 1000 mA |
| Communicatieprotocol | EtherNet/IP Modbus TCP PCCC PROFINET RS232 |
| Mechanische gegevens | |
| Bouwworm | Rechthoekig, iVu PLUS |
| Afmetingen | 51.5 x 81.2 x 95.3 mm |
| Materiaal behuizing | Kunststof, Thermoplastische kunststof, zwart |
| Window material | acryl, helder |
| Elektrische aansluiting | Connector, M12 × 1, 12-draads |
| Display | Remote |
| Omgevingstemperatuur | 0...+50 °C |
| Beschermingsgraad | IP67 |
| Tests/certificaten | |
| Certificaten | CE |

ondergebracht en biedt dezelfde intuïtieve gebruikersinterface en functionaliteit van de vorige iVu-generatie.

De sensor beschikt over drie mogelijke systeemuitvoeringen in één eenheid:

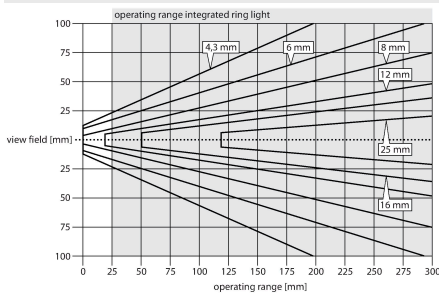
1. monsterherkenning, om te bepalen of een monster op een object met een referentiemonster overeenstemt.
2. vlekherkenning, voor de kenmerkherkenning van een bepaald kenmerk (of kenmerken).
3. kenmerkherkenning met positionering, die zich op bewegingen instelt.

Een onderdrukkingsfunctie voor vlek- en kenmerkherkenning is beschikbaar in de nieuwe generatie, zodat bereiken in het gezichtsveld blind kunnen worden geschakeld. Er is geen externe PC voor de sensorconfiguratie vereist!

Er kunnen maximaal 30 inspecties worden opgeslagen.

Montagehandleiding

Inbouw instructies / Beschrijving



selectie van de werkafstand

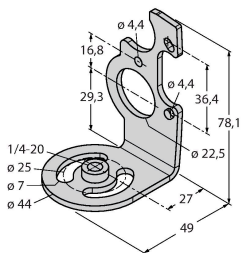
De vision sensor met een lens met gepaste focuslengte wordt gekozen naargelang de verhouding tussen de afmeting van het object (blikveldgrootte) en de afstand tot de vision sensor (werkafstand). Voor de selectie dient de weergegeven grafiek. Deze toont de verhouding tussen de werkafstand en het blikveld, bij lenzen met verschillende focuslengte.

Toebehoren

SMBIVURAR

3082547

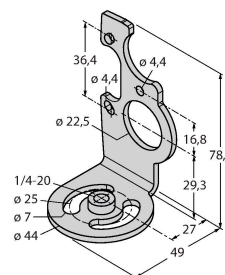
bevestigingsklem monteerbaar rechterzijde



SMBIVURAL

3082546

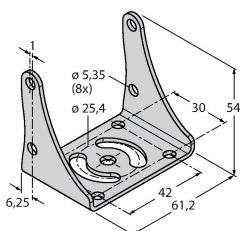
bevestigingsklem monteerbaar linkerzijde



SMBIVUU

3082549

U-vormige bevestigingsklem voor montage op de grond (bevat grondplaat SMBIVUB)



Toebehoren

| Afmetingen | Type | Identnr. | |
|------------|----------------|----------|---|
| | IVUC-1206 | 3014407 | Voeding, M12 × 1 contraconnector, 12-polig, kabellengte: 1,83 m |
| | IVUC-E-406 | 3013892 | Ethernetverbindingskabel, M8 × 1 op RJ45, 4-polig, kabellengte: 2 m |
| | PSG-4M-401-USB | 3011336 | USB-adapterkabel, connector M8 × 1, 4-polig, kabellengte: 0,3 m |
| | IVURDM-QD-803 | 3028673 | Verlengkabel voor extern RDM35-beeldscherm, M12 × 1, 8-polig, kabellengte: 0,91 m |
| | IVURD-MX-803 | 3011330 | Verlengkabel voor extern RD35-beeldscherm, M12 × 1 op Molex, 8-polig, kabellengte: 0,91 m |

Toebehoren

| Afmetingen | Type | Identnr. | |
|------------|-------|----------|---|
| | RDM35 | 3029512 | Remote display 3,5"-touchscreen voor machinemontage, aansluiting via M12-connector, IVURDM-QD-8.. of IVURDM-QDK-8.. vereist |
| | RD35 | 3082646 | Remote display 3,5"-touchscreen, aansluiting via integrale Molex-stekker, IVURD-MX-8.. of IVURD-MXK-8.. vereist |