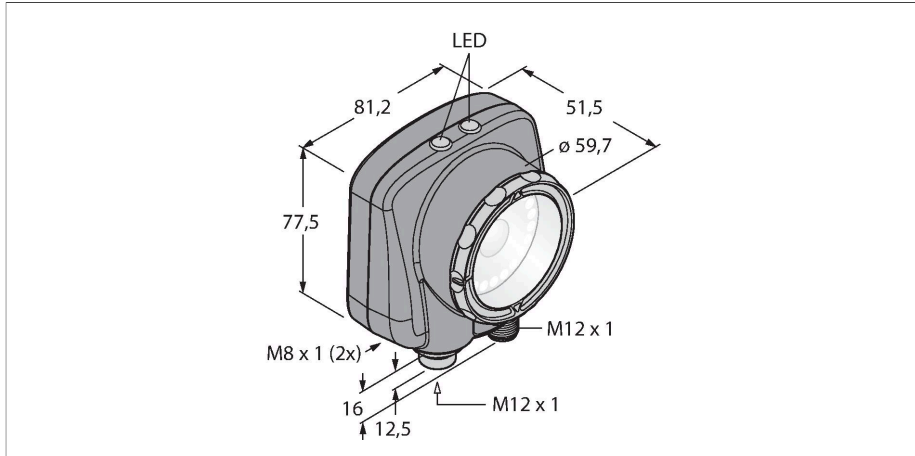


# IVU2PRG608

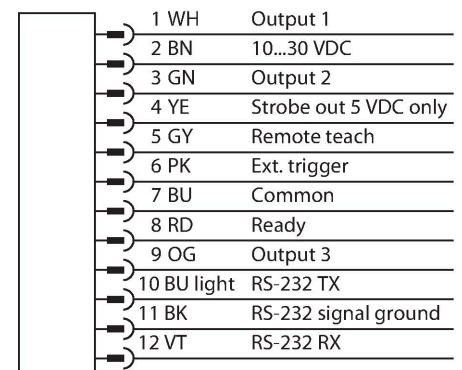
## beeldverwerking – Grijswaardenbeeldsensor



### Kenmerken

- tweede iVu-generatie
- intern geheugen voor 30 inspecties
- 1/3" CMOS, 752x480 Pixel
- geïntegreerde ringvormige verlichting: UV-licht (365nm)
- beschermingsgraad IP67
- externe strobe-uitgang +5VDC
- externe triggeringang
- 8mm lens, M12x1
- Extern display RDM35 vereist
- Bedrijfsspanning 10...30 V DC
- Connector, M12x1, 12-polig
- 3x programmeerbare schakeluitgang (PNP/NPN)
- 1x RS232 datacommunicatie
- Ethernet via connector M8x1, 4-polig
- USB-2.0-host: M8 contraconnector, 4-polig
- Industrial Ethernet: PROFINET, Ether-Net/IP, Modbus/TCP, PCCC

### Aansluitschema



### Functieprincipe

De tweede generatie van de iVu-Plus biedt de gebruiker uitgebreide functies en bijgevolg nog meer mogelijkheden in de keuze aan

### Technische gegevens

Type	IVU2PRG608
Identnr.	3090931
<b>Cameragegevens</b>	
Functie	grijze waarde
Resolution	752 x 480 Pixels
Lichtsoort	UV
Brennweite	6 mm
Bijzondere kenmerken	Wash down
<b>Elektrische gegevens</b>	
Bedrijfsspanning	10...30 VDC
DC nominale bedrijfsstroom	≤ 1000 mA
Communicatieprotocol	EtherNet/IP Modbus TCP PCCC PROFINET RS232
<b>Mechanische gegevens</b>	
Bouwvorm	Rechthoekig, iVu PLUS
Afmetingen	51.5 x 81.2 x 95.3 mm
Materiaal behuizing	Kunststof, Thermoplastische kunststof, zwart
Window material	acryl, helder
Elektrische aansluiting	Connector, M12 × 1, 12-draads
Display	Remote
Omgevingstemperatuur	0...+50 °C
Beschermingsgraad	IP67
<b>Tests/certificaten</b>	
Certificaten	CE

inspecties. De sensor is in dezelfde behuizing ondergebracht en biedt dezelfde intuïtieve gebruikersinterface en functionaliteit van de vorige iVu-generatie.

De sensor beschikt over drie mogelijke systeemuitvoeringen in één eenheid:

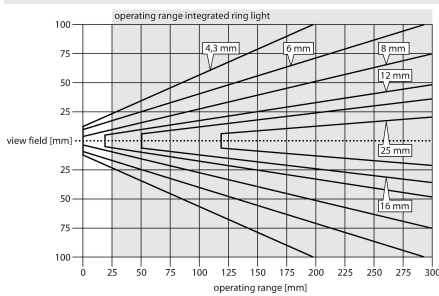
1. monsterherkenning, om te bepalen of een monster op een object met een referentiemonster overeenstemt.
2. vlekherkenning, voor de kenmerkherkenning van een bepaald kenmerk (of kenmerken).
3. kenmerkherkenning met positionering, die zich op bewegingen instelt.

Een onderdrukingsfunctie voor vlek- en kenmerkherkenning is beschikbaar in de nieuwe generatie, zodat bereiken in het gezichtsveld blind kunnen worden geschakeld. Er is geen externe PC voor de sensorconfiguratie vereist!

Er kunnen maximaal 30 inspecties worden opgeslagen.

## Montagehandleiding

### Inbouw instructies / Beschrijving



selectie van de werkafstand

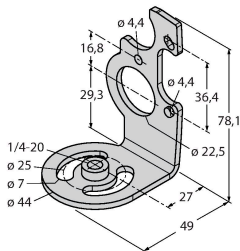
De vision sensor met een lens met gepaste focuslengte wordt gekozen naargelang de verhouding tussen de afmeting van het object (blikveldgrootte) en de afstand tot de vision sensor (werkafstand). Voor de selectie dient de weergegeven grafiek. Deze toont de verhouding tussen de werkafstand en het blikveld, bij lenzen met verschillende focuslengte.

## Toebehoren

SMBIVURAR

3082547

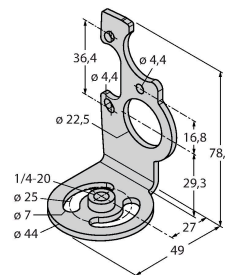
bevestigingsklem monteerbaar rechterzijde



SMBIVURAL

3082546

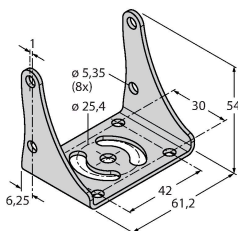
bevestigingsklem monteerbaar linkerzijde



SMBIVUU

3082549

U-vormige bevestigingsklem voor montage op de grond (bevat grondplaat SMBIVUB)



## Toebehoren

Afmetingen	Type	Identnr.	
	IVUC-1206	3014407	Voeding, M12 × 1 contraconnector, 12-polig, kabellengte: 1,83 m
	IVUC-E-406	3013892	Ethernetverbindingskabel, M8 × 1 op RJ45, 4-polig, kabellengte: 2 m
	PSG-4M-401-USB	3011336	USB-adapterkabel, connector M8 × 1, 4-polig, kabellengte: 0,3 m
	IVURDM-QD-803	3028673	Verlengkabel voor extern RDM35-beeldscherm, M12 × 1, 8-polig, kabellengte: 0,91 m
	IVURD-MX-803	3011330	Verlengkabel voor extern RD35-beeldscherm, M12 × 1 op Molex, 8-polig, kabellengte: 0,91 m

## Toebehoren

Afmetingen	Type	Identnr.	
	RDM35	3029512	Remote display 3,5"-touchscreen voor machinemontage, aansluiting via M12-connector, IVURDM-QD-8.. of IVURDM-QDK-8.. vereist
	RD35	3082646	Remote display 3,5"-touchscreen, aansluiting via integrale Molex-stekker, IVURD-MX-8.. of IVURD-MXK-8.. vereist