

IVU2PRBX04

Identificatie – Barcodelezer — beeldsensor



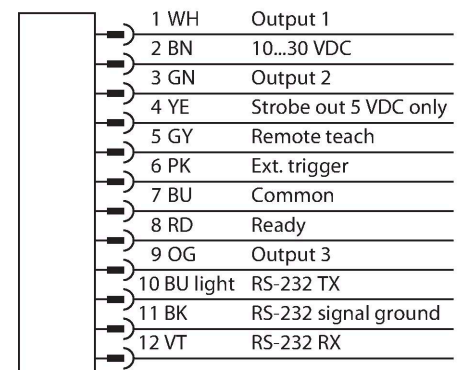
Technische gegevens

Type	IVU2PRBX04
Identnr.	3090965
Cameragegevens	
Functie	Barcodelezer — beeldsensor
Resolution	752 x 480 Pixels
Brennweite	6 mm
Bijzondere kenmerken	Wash down
Elektrische gegevens	
Bedrijfsspanning	10...30 VDC
DC nominale bedrijfsstroom	≤ 1000 mA
Communicatieprotocol	EtherNet/IP Modbus TCP PCCC PROFINET RS232
Mechanische gegevens	
Bouwworm	Rechthoekig, iVu PLUS
Afmetingen	51.5 x 81.2 x 95.3 mm
Materiaal behuizing	Kunststof, Thermoplastische kunststof, zwart
Window material	acryl, helder
Elektrische aansluiting	Connector, M12 × 1, 12-draads
Display	Remote
Omgevingstemperatuur	0...+50 °C
Beschermingsgraad	IP67
Tests/certificaten	
Certificaten	CE

Kenmerken

- tweede iVu-generatie
- intern geheugen voor 30 inspecties
- 1/3" CMOS, 752x480 Pixel
- zonder geïntegreerde ringvormige verlichting
- beschermingsgraad IP67
- externe strobe-uitgang +5VDC
- externe triggeringang
- 4,3mm lens, M12x1
- Extern display RDM35 vereist
- Bedrijfsspanning 10...30 V DC
- Connector, M12x1, 12-polig
- 3x programmeerbare schakeluitgang (PNP/NPN)
- 1x RS232 datacommunicatie
- Ethernet via connector M8x1, 4-polig
- USB-2.0-host: M8 contraconnector, 4-polig
- Industrial Ethernet: PROFINET, EtherNet/IP, Modbus/TCP, PCCC

Aansluitschema



Functieprincipe

De tweede generatie van de iVu-Plus biedt de gebruiker uitgebreide functies en bijgevolg nog meer mogelijkheden in de keuze aan

inspecties. De sensor is in dezelfde behuizing ondergebracht en biedt dezelfde intuïtieve gebruikersinterface en functionaliteit van de vorige iVu-generatie.

De barcodelezer bestaat uit een camera en geïntegreerde verlichting (niet de IVU2RBX versie) voor de opname van beelden waarin maximaal 10 barcodes van verschillend type gescand worden en de gelezen data via een RS232-interface worden uitgegeven.

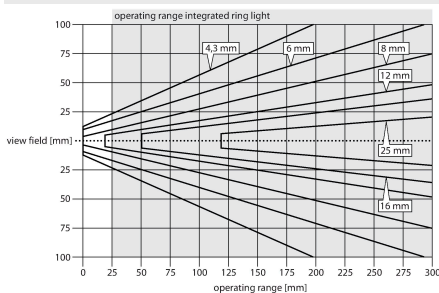
Er bestaat de configuratiemogelijkheid voor de selectie van bepaalde barcode types zoals DataMatrix (ECC 200) en een reeks van lineaire codes zoals Code128, Code39, CODABAR, Interleaved 2 of 5, EAN13, EAN8, UPCE, Postnet, IMB en Pharmacode.

De mogelijkheid tussen grotere en fijnere resolutie te kiezen is met de nieuwe generatie beschikbaar.

Er is geen externe PC voor de sensorconfiguratie vereist! Via de USB-interface kunnen logbestanden en firmware-updates worden overgedragen.

Montagehandleiding

Inbouw instructies / Beschrijving



selectie van de werkafstand

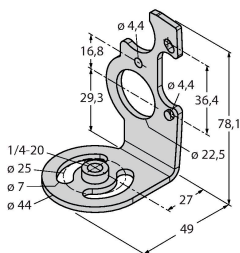
De vision sensor met een lens met gepaste focuslengte wordt gekozen naargelang de verhouding tussen de afmeting van het object (blikveldgrootte) en de afstand tot de vision sensor (werkafstand). Voor de selectie dient de weergegeven grafiek. Deze toont de verhouding tussen de werkafstand en het blikveld, bij lenzen met verschillende focuslengte.

Toebehoren

SMBIVURAR

3082547

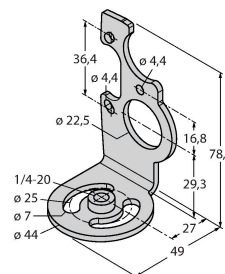
bevestigingsklem monteerbaar rechterzijde



SMBIVURAL

3082546

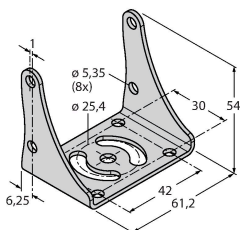
bevestigingsklem monteerbaar linkerzijde



SMBIVUU

3082549

U-vormige bevestigingsklem voor montage op de grond (bevat grondplaat SMBIVUB)



Toebehoren

Afmetingen	Type	Identnr.	
	IVUC-1206	3014407	Voeding, M12 × 1 contraconnector, 12-polig, kabellengte: 1,83 m
	IVUC-E-406	3013892	Ethernetverbindingskabel, M8 × 1 op RJ45, 4-polig, kabellengte: 2 m
	PSG-4M-401-USB	3011336	USB-adapterkabel, connector M8 × 1, 4-polig, kabellengte: 0,3 m
	IVURDM-QD-803	3028673	Verlengkabel voor extern RDM35-beeldscherm, M12 × 1, 8-polig, kabellengte: 0,91 m
	IVURD-MX-803	3011330	Verlengkabel voor extern RD35-beeldscherm, M12 × 1 op Molex, 8-polig, kabellengte: 0,91 m

Toebehoren

Afmetingen	Type	Identnr.	
	RDM35	3029512	Remote display 3,5"-touchscreen voor machinemontage, aansluiting via M12-connector, IVURDM-QD-8.. of IVURDM-QDK-8.. vereist
	RD35	3082646	Remote display 3,5"-touchscreen, aansluiting via integrale Molex-stekker, IVURD-MX-8.. of IVURD-MXK-8.. vereist