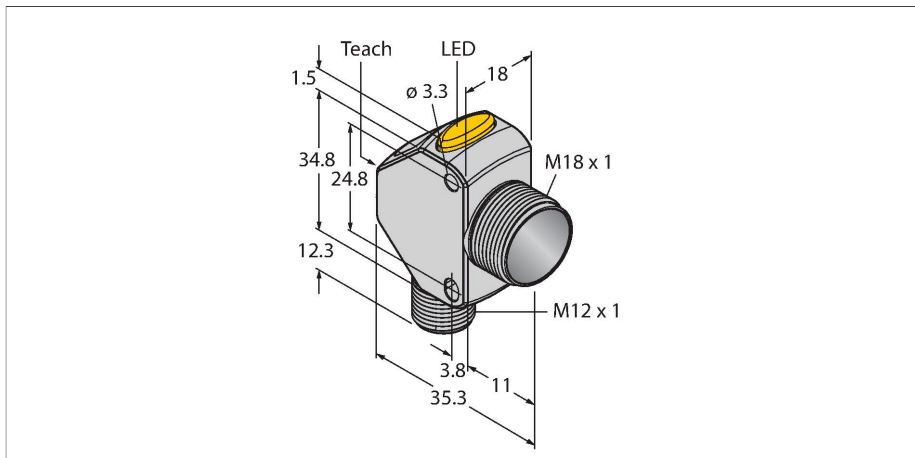


Q3XTBLD-Q8

Opto-sensor – Lasersensor



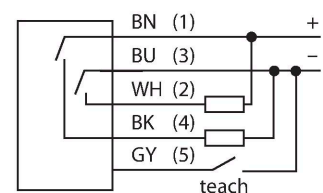
Technische gegevens

Type	Q3XTBLD-Q8
Identnr.	3091638
Optische Gegevens	
Functie	Naderingsschakelaar
Bedrijfsmodus	Diffuus / achtergrond verbergen
Lichtsoort	rood
Golflengte	655 nm
Laserklasse	▲ 2
Reikwijdte	0...300 mm
Ongevoeligheid voor omgevingslicht	>5000 lux
Elektrische gegevens	
Bedrijfsspanning	10...30 VDC
DC nominale bedrijfsstroom	≤ 28 mA
Kortsluitbeveiliging	Ja
Ompoolbeveiliging	Ja
Uitgangsfunctie	N.O. / N.C., PNP/NPN
Stroomuitgang	100 mA
Inschakelfoutimpulsonderdrukking	≤ 1000 ms
Aanspreektijd typisch	< 0.25 ms
Instelmogelijkheid	Drukknop Remote-Teach
Mechanische gegevens	
Bouwworm	Rechthoekig met schroefdraad, Q3X
Afmetingen	Ø 18 x 35.3 x 18 x 48.6 mm
Materiaal behuizing	metaal, Vernikkeld, verzinkt
Lens	acryl, Acryl
Elektrische aansluiting	Connector, M12 × 1, PVC

Kenmerken

- 3-cijferig 7-segment-LED-display
- 2 Toetsen
- uitgangswaegave (geel)
- IP67/69K
- reikwijdte: 0...300 mm
- laserklasse 2, rood, 655 nm, volgens IEC 60825-1:2007
- bedrijfsspanning: 10...30 VDC
- 1x PNP, 1x NPN-schakeluitgang
- Rechthoekige bouwworm met afgestript M18 schroefdraad
- Behuizing spuitgegoten zink

Aansluitschema



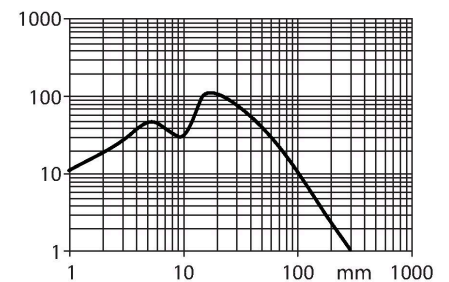
Functieprincipe

De optische sensor uit de Q3X-serie is een laser-contrastsensor met 300 mm reikwijdte en bipolaire (1 PNP en 1 NPN) schakeluitgangen. Tijdens de werking kan het schakelpunt van de sensor worden gewijzigd via de drukknoppen op de behuizing. Er zijn verschillende teach-modi beschikbaar. In de set-upmodus kunnen diverse parameters worden gewijzigd en kan het apparaat indien nodig naar de fabrieksinstellingen worden teruggezet. Het geïntegreerde display geeft tijdens de werking de contrastwaarde weer. De robuuste metalen behuizing in IP67/IP69K-uitvoering maakt gebruik onder moeilijke omgevingscondities mogelijk.

Technische gegevens

Aantal aders	5
Omgevingstemperatuur	-10...+50 °C
Opslagtemperatuur	-25...+75 °C
Relatieve luchtvochtigheid	35...95 %
Beschermingsgraad	IP67 IP68 IP69
Bijzondere kenmerken	Vasthouden/vertragen Wash down
Schakeltoestandsindicatie	LED, geel
Weergave	3-cijferig 7-segment-LED-display
Weergave van de functiereserve	LED
Tests/certificaten	
Vibratiebestendigheid	MIL-STD-202G, methode 201A (10 tot 60 Hz, 1,52 mm dubbele amplitude, 2 uur langs XYZ-as), sensor in bedrijf
Schoktest	MIL-STD-202G, methode 213B voorwaarde I (100G 6x langs XYZ-as, 18 totaalstoten), sensor in bedrijf
Certificaten	CE, cULus

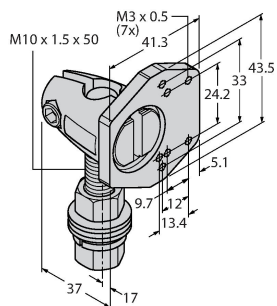
Reikwijdtecurve



Toebehoren

SMBQ4XFAM10

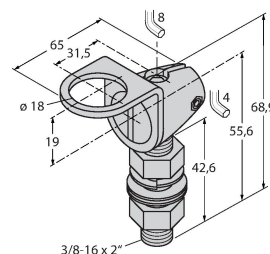
3091513



montagebeugel, draaibaar, roestvast staal, voor sensoren van de serie Q4X/Q3X, schroefdraad M10 x 1,5

SMB18FAM10

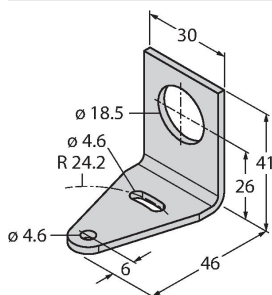
3011184



montagebeugel, materiaal VA 1.4401, voor 18 mm schroefdraad, schroefdraad M10 x 1,5

SMB18A

3033200



montageklem, haaks, roestvast staal, voor sensoren met 18 mm schroefdraad

Toebehoren

Afmetingen	Type	Identnr.	
	RKC4.5T-2/TEL	6625016	aansluitkabel, M12-contraconnector, recht, 5-polig, kabellengte: 2m, mantelmateriaal: PVC, zwart; cULus-homologatie; andere kabellengtes en uitvoeringen leverbaar, zie www.turck.com
	RKH4.5-2/TFG	6933455	Aansluitkabel, M12-contraconnector, recht, 5-polig, roestvaststalen moer, kabellengte: 2 m, mantelmateriaal: TPE, grijs; temperatuurbereik: -40...+105 °C, andere kabellengten en uitvoeringen leverbaar, zie www.turck.com
	WKC4.5T-2/TEL	6625028	aansluitkabel, M12-contraconnector, haaks, 5-polig, kabellengte: 2m, mantelmateriaal: PVC, zwart; cULus-homologatie; andere kabellengtes en uitvoeringen leverbaar, zie www.turck.com