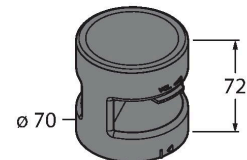
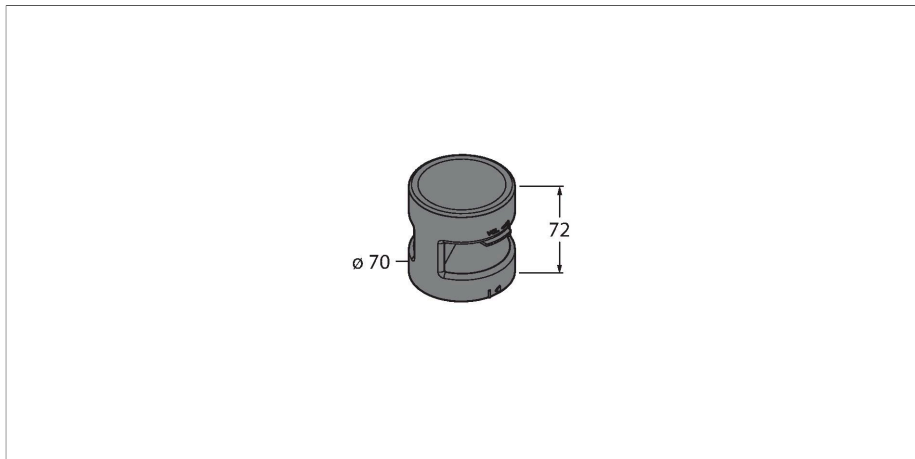


# SG-TL70-A

## LED-weergave – modulaire signaalzuil audiosegment



### Technische gegevens

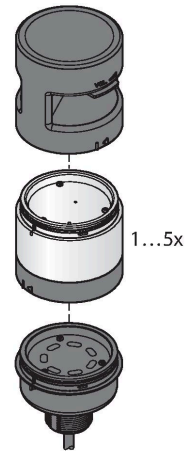
Type	SG-TL70-A
Identnr.	3092221
<b>Signaal- en weergavegegevens</b>	
Toepassingsdoel	LED-lamp
Functie	Signaalzuil
Dimbaar	nee
Alarmsignaal	Toonsoort instelbaar, 92 dB
<b>Elektrische gegevens</b>	
Bedrijfsspanning	12...30 VDC
DC nominale bedrijfsstroom	≤ 30 mA
Max. stroomverbruik signaalzuil	30 mA
Aanspreektijd typisch	< 180 ms
<b>Mechanische gegevens</b>	
In cascade monteerbaar	nee
Bouwworm	gladde behuizing, TL70
Afmetingen	Ø 70 x 72 mm
Materiaal behuizing	Kunststof, PC, zwart
Window material	Polycarbonaat, diffuus
Omgevingstemperatuur	-40...+50 °C
Relatieve luchtvochtigheid	0...95 %
Beschermingsgraad	IP65
<b>Tests/certificaten</b>	
Certificaten	CE, UL gelisted

### Kenmerken

- Zwarte kunststof behuizing
- Beschermingsklasse IP65 (gemonteerd)
- alarm, omnidirectioneel
- configuratie via DIP-schakelaar
- bedrijfsspanning: 12...30 VDC
- Ingangen: PNP / NPN

### Functieprincipe

De modulaire lichtzuil biedt een groot aantal varianten alsook een eenvoudige montage in een robuust design. Elke signaalzuil kan uit maximaal vijf kleurelementen en naar keuze een alarm worden samengesteld. Alle segmenten zijn configureerbaar via DIP-switch. Er zijn 5 kleuren blauw (B), groen (G), rood (R), geel (Y) en wit (W), die in willekeurige combinatie kunnen worden gebruikt. De positie van de segmenten kan achteraf worden gewijzigd, bovendien zijn de elementen uitbreidbaar. De betreffende aansluiting wordt via de basismodule gekozen.



## Toebehoren

Afmetingen	Type	Identnr.	
	B-TL70-5	3092223	TL70 basismodule, zwart, kabel, 5-polig, 2 m, aansluiting van 4 segmenten mogelijk
	B-TL70-8	3092224	TL70 basismodule, zwart, kabel, 8-polig, 2 m, aansluiting van 6 segmenten mogelijk
	B-TL70-Q5	3092226	TL70 basismodule, zwart, connector, 5-polig, M12 x 1, aansluiting van 4 segmenten mogelijk
	B-TL70-Q8	3092227	TL70 basismodule, zwart, connector, 8-polig, M12 x 1, aansluiting van 6 segmenten mogelijk