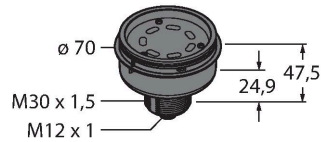


B-TL70-Q8

LED-weergave – modulaire signaalzuil

Basismodule



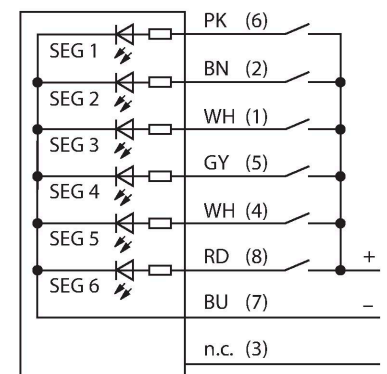
Technische gegevens

Type	B-TL70-Q8
Identnr.	3092227
Signaal- en weergavegegevens	
Toepassingsdoel	LED-lamp
Functie	Signaalzuil
Dimbaar	nee
Elektrische gegevens	
Bedrijfsspanning	12...30 VDC
Max. stroomverbruik per kleur	420 mA
Ingangstype	Bipolair (PNP/NPN)
Aanspreektijd typisch	< 180 ms
Mechanische gegevens	
In cascade monteerbaar	nee
Bouwworm	gladde behuizing, TL70
Afmetingen	Ø 70 x 47.5 mm
Materiaal behuizing	Kunststof, PC, zwart
Elektrische aansluiting	Connector, M12 x 1, PVC
Aantal aders	8
Omgevingstemperatuur	-40...+50 °C
Relatieve luchtvochtigheid	0...95 %
Beschermingsgraad	IP65
Tests/certificaten	
Certificaten	CE, UL gelisted

Kenmerken

- zwarte kunststofbehuizing
- beschermingsgraad IP65
- bescherming tegen elektromagnetische en hoogfrequente storingen
- connector, M12 x 1, 8-polig
- afsluitelement meegeleverd
- bedrijfsspanning: 12...30 VDC
- Ingangen: PNP / NPN
- configuratie via DIP-schakelaar

Aansluitschema

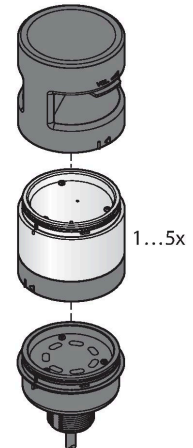


Functieprincipe

De modulaire lichtzuil biedt een groot aantal varianten alsook een eenvoudige montage in een robuust design. Elke signaalzuil kan uit maximaal vijf kleurelementen en naar keuze een alarm worden samengesteld. Alle segmenten zijn configureerbaar via DIP-switch.

Er zijn 5 kleuren blauw (B), groen (G), rood (R), geel (Y) en wit (W), die in willekeurige combinatie kunnen worden gebruikt.

De positie van de segmenten kan achteraf worden gewijzigd, bovendien zijn de elementen uitbreidbaar. De betreffende aansluiting wordt via de basismodule gekozen. Het aansluitschema geeft een PNP-aansluitconfiguratie weer.

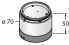
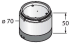
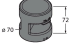


Toebehoren

Afmetingen	Type	Identnr.	
	RKC8T-2/TEL	6625130	Aansluitkabel, M12-contraconnector, recht, 8-polig, kabellengte: 2 m, mantelmateriaal: Pvc, zwart; cULus-goedkeuring
	WKC8T-2/TEL	6625133	Aansluitkabel, M12-contraconnector, haaks, 8-polig, kabellengte: 2 m, mantelmateriaal: Pvc, zwart; cULus-goedkeuring

Toebehoren

Afmetingen	Type	Identnr.	
	SG-TL70-G	3092211	TL70 kleursegment, kleur: groen
	SG-TL70-Y	3092212	TL70 kleursegment, kleur: geel
	SG-TL70-R	3092213	TL70 kleursegment, kleur: rood

Afmetingen	Type	Identnr.	
	SG-TL70-B	3092214	TL70 kleursegment, kleur: Blauw
	SG-TL70-W	3092215	TL70 kleursegment, kleur: wit
	SG-TL70-A	3092221	TL70 audiosegment, zwart