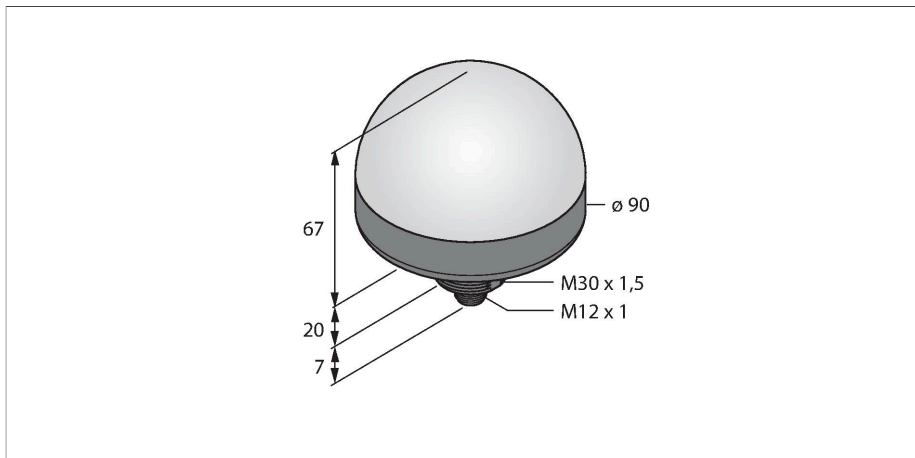


# K90LGYRPQ

## LED-weergave – Signaallamp



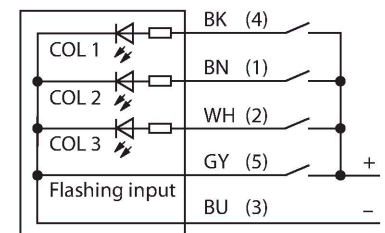
### Technische gegevens

Type	K90LGYRPQ
Identnr.	3092822
<b>Signaal- en weergavegegevens</b>	
Toepassingsdoel	LED-lamp
Functie	Spot-licht
Lichtsoort	groen geel rood
LED-levensduur (L70)	50000 h
Dimbaar	nee
Kenmerken kleur 1	Groen, Doorlopend aan, 150 lm
Kenmerken kleur 2	Geel, 35 lm
Kenmerken kleur 3	Rood, 65 lm
<b>Elektrische gegevens</b>	
Bedrijfsspanning	12...30 VDC
Max. stroomverbruik per kleur	475 mA
Input power	5.7 W
Ingangstype	PNP
Aanspreektijd typisch	< 75 ms
<b>Mechanische gegevens</b>	
In cascade monteerbaar	nee
Bouwworm	Hemisfeer, K90L
Afmetingen	Ø 90 x 87 mm
Materiaal behuizing	Kunststof, PC
Window material	Polycarbonaat, diffuus
Elektrische aansluiting	Connector, M12 x 1, PVC
Aantal aders	5

### Kenmerken

- rondom zichtbare LED-lamp
- beschermingsgraad IP67
- mechanische schroefdraad M30 x 1.5
- connector, M12 x 1, 5-polig
- kleuren: groen (COL 1), geel (COL 2), rood (COL 3)
- knipperfunctie (1,6 Hz) selecteerbaar via functie-ingang
- bedrijfsspanning: 12...30 VDC
- apart aanstuurbaar
- Ingangen: PNP

### Aansluitschema



### Functieprincipe

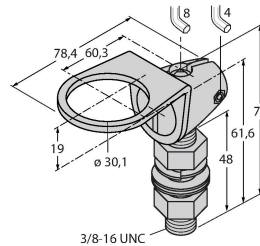
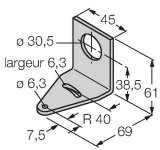
Het LED-display is geschikt voor industriële toepassingen dankzij de robuuste uitvoering in de beschermingsgraad IP67. De LED brandt gedurende de duur van het ingangssignaal. Er brandt steeds slechts één kleur. Hogere kleurnummers overschrijven lagere. COL 3 overschrijft bijv. COL 1 en 2. Wordt de functie-ingang op de voedingsspanning aangesloten, dan wisselt de functie van continu branden naar knipperen.

## Technische gegevens

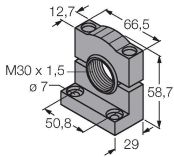
Omgevingstemperatuur	-40...+50 °C
Beschermingsgraad	IP67
<b>Tests/certificaten</b>	
Certificaten	CE, UL gelisted

## Toebehoren

<b>SMB30A</b>	<b>3032723</b>	montagebeugel, haaks, roestvast staal, voor sensoren met 30mm schroefdraad	<b>SMB30FA</b>	<b>3074005</b>	Montagewinkel; Werkstoff VA 1.4401
---------------	----------------	--	----------------	----------------	------------------------------------



<b>SMB30SC</b>	<b>3052521</b>	montagebeugel, PBT-zwart, voor sensoren met 30 mm schroefdraad, oriënteerbaar
----------------	----------------	---



## Toebehoren

Afmetingen	Type	Identnr.	
	RKC4.5T-2/TEL	6625016	Aansluitkabel, M12-contraconnector, recht, 5-polig, kabellengte: 2 m, mantelmateriaal: Pvc, zwart; cULus-goedkeuring
	WKC4.5T-2/TEL	6625028	Aansluitkabel, M12-contraconnector, haaks, 5-polig, kabellengte: 2 m, mantelmateriaal: Pvc, zwart; cULus-goedkeuring