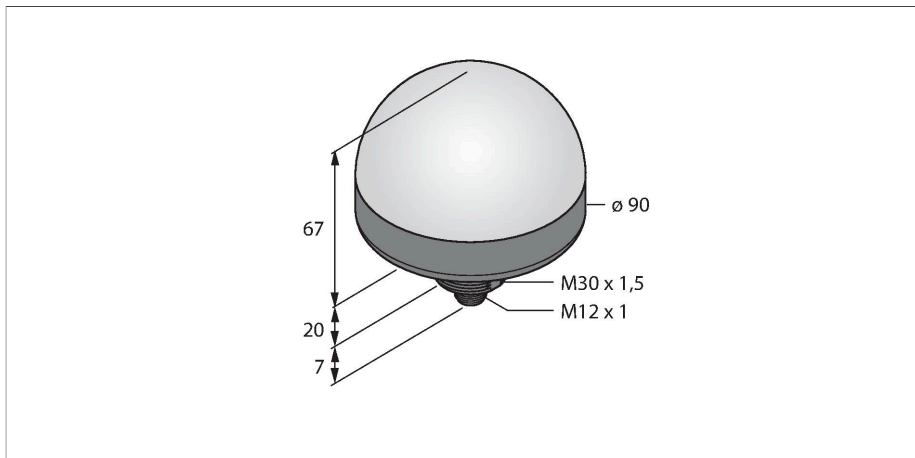


K90LBGYRPQ

LED-weergave – Signaallamp



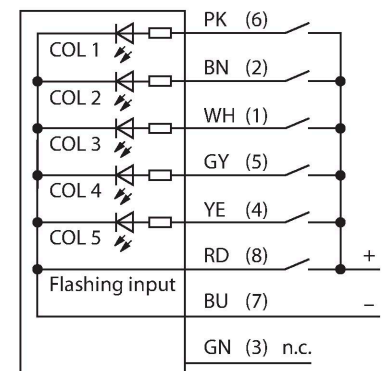
Technische gegevens

Type	K90LBGYRPQ
Identnr.	3092823
Signaal- en weergavegegevens	
Toepassingsdoel	LED-lamp
Functie	Spot-licht
Lichtsoort	Blauw groen geel rood
LED-levensduur (L70)	50000 h
Dimbaar	nee
Kenmerken kleur 1	Blauw, Doorlopend aan, 55 lm
Kenmerken kleur 2	Groen, 150 lm
Kenmerken kleur 3	Geel, 35 lm
Kenmerken kleur 4	Rood, 65 lm
Elektrische gegevens	
Bedrijfsspanning	12...30 VDC
Max. stroomverbruik per kleur	475 mA
Input power	5.7 W
Ingangstype	PNP
Aanspreektijd typisch	< 75 ms
Mechanische gegevens	
In cascade monteerbaar	nee
Bouwworm	Hemisfeer, K90L
Afmetingen	Ø 90 x 87 mm
Materiaal behuizing	Kunststof, PC
Window material	Polycarbonaat, diffuus
Elektrische aansluiting	Connector, M12 × 1, PVC

Kenmerken

- rondom zichtbare LED-lamp
- beschermingsgraad IP67
- mechanische schroefdraad M30 x 1.5
- connector, M12 x 1, 8-polig
- kleuren: blauw (COL 1), groen (COL 2), geel (COL 3), rood (COL 4)
- knipperfunctie (1,6 Hz) selecteerbaar via functie-ingang
- bedrijfsspanning: 12...30 VDC
- apart aanstuurbaar
- Ingangen: PNP

Aansluitschema



Functieprincipe

Het LED-display is geschikt voor industriële toepassingen dankzij de robuuste uitvoering in de beschermingsgraad IP67. De LED brandt gedurende de duur van het ingangssignaal. Er brandt steeds slechts één kleur. Hogere kleurnummers overschrijven lagere. COL 3 overschrijft bijv. COL 1 en 2. Wordt de functie-ingang op de voedingsspanning aangesloten, dan wisselt de functie van continu branden naar knipperen.

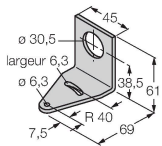
Technische gegevens

Aantal aders	8
Omgevingstemperatuur	-40...+50 °C
Beschermingsgraad	IP67
Tests/certificaten	
Certificaten	CE, UL gelisted

Toebehoren

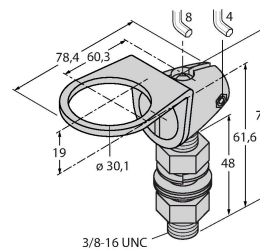
SMB30A 3032723

montagebeugel, haaks, roestvast staal, voor sensoren met 30mm schroefdraad



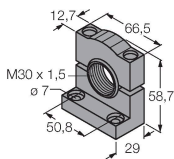
SMB30FA 3074005

Montagewinkel; Werkstoff VA 1.4401



SMB30SC 3052521

montagebeugel, PBT-zwart, voor sensoren met 30 mm schroefdraad, oriënteerbaar



Toebehoren

Afmetingen	Type	Identnr.	
	RKC8T-2/TEL	6625130	Aansluitkabel, M12-connector, recht, 8-polig, kabellengte: 2 m, mantelmateriaal: Pvc, zwart; cULus-goedkeuring
	WKC8T-2/TEL	6625133	Aansluitkabel, M12-connector, haaks, 8-polig, kabellengte: 2 m, mantelmateriaal: Pvc, zwart; cULus-goedkeuring