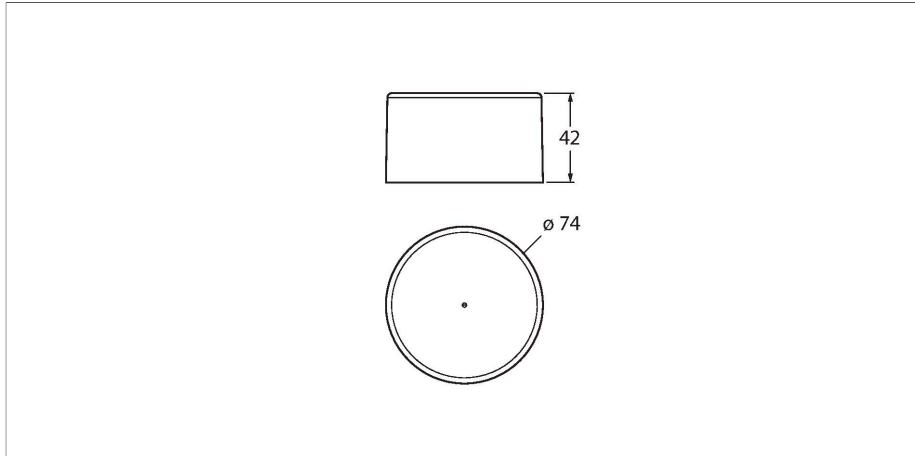


DX80N2X1W0P0ZTD

Radiotransmissiesysteem – Stertopologie Nodes (FlexPower) met magneetveldsensor



Kenmerken

- Interne antenne
- Configuratie via software of infraroodinterfa-
ce
- Deterministische datatransmissie
- Frequentiesprongprocedure FHSS
- Tijdmultiplexprocedure TDMA
- Transmissievermogen: 63 mW, 18 dBm ge-
leidend, ≤ 20 dBm EIRP
- Ingangen: 1 x geïntegreerde magneetveld-
sensor
- Interne batterij, 3,6 V li-ion-D-cel

Functieprincipe

Het DX80-systeem vormt een radiogebaseerd netwerk voor de draadloze, bidirectionele transmissie van sensorsignalen in sterstopologie. Het bestaat uit een gateway, die de I/O-signalen aan de besturing doorgeeft, en maximaal 47 nodes. De nodes met geïntegreerde 3-assige magneetveldsensoren worden gewoonlijk met geïntegreerde batterijen gevoed en melden de gateway wanneer er een metaal object in het detectiebereik verschijnt. Afhankelijk van de variant is een infraroodbediening voor het instellen nodig. Afhankelijk van het type gateway is zowel de gelijktijdige transmissie van verschillende meet- en schakelgrootten mogelijk alsook communicatie via de RS485-interface.

Conformiteit:

FCC-ID UE300DX80-2400- Dit apparaat voldoet aan FCC paragr. 15, sub-paragr. C, 15.247

ETSI/EN: In overeenstemming met EN 300 328: V1.8.1 (2014-04)

IC: 7044A-DX8024

Stralingsimmunitieit 10 V/m voor 80-2700 MHz volgens EN 61000-6-2

Schok- en vibratiebestendigheid: IEC 68-2-6 en IEC 68-2-7

Technische gegevens

Type	DX80N2X1W0P0ZTD
Identnr.	3092926
Radiogegevens	
Type of radio	short-range
Installation	stationary
Topologie	Stertopologie
Functie	Stertopologie
Apparaattype	Node
Frequency band	2,4 GHz ISM-band
Frequentiebereik	2.402 - 2.483 GHz
Number of radio channels	50
Channel width	1 MHz
Spread spectrum technology	FHSS (Frequency Hopping Spread Spectrum)
Single-Carrier Residence Time	7.8 ms
Aanspreektijd typisch	< 1000 ms
Afstraalvermogen ERP	18 dB/65 mW
Afstraalvermogen EIRP	20 dB/100 mW
Reikwijdte	3200000 mm
I/O-gegevens	
Kanalenaantal	1
Ingangstype	Magneetveldsensor
Elektrische gegevens	
Batterij-oplossing	ja
Bedrijfsspanning	3.6...5.5 VDC
Bedrijfsspanningsindicatie	LED, groen

Technische gegevens

Mechanische gegevens

Bouwworm	cilindervormig/glad, DX80
----------	---------------------------

Afmetingen	Ø 74 x 42 mm
------------	--------------

Materiaal behuizing	Kunststof, ABS
---------------------	----------------

Antenne-aansluiting	intern (kabellus)
---------------------	-------------------

Omgevingstemperatuur	-40...+85 °C
----------------------	--------------

Relatieve luchtvochtigheid	0...95 %
----------------------------	----------

Beschermingsgraad	IP67
-------------------	------

Tests/certificaten

Toebehoren

BWA-MGFOB-001	3018965
---------------	---------

Optische assemblage-LED voor draadloze magneetveldsensoren voor het starten van de verbindingsprocedure